

1. Антистатические пинцеты изготовлены из 202 нержавеющей стали, антистатическое покрытие;
2. Банальный антистатический, немагнитный, не агрессивный
3. Советы очень сложные, высокая точность, не пропустит ее,
4. С наивысшим комфортом и максимальным комфортом при использовании расширения ресниц.
5. Пинцет очень легкие и легко обрабатываются, что помогает снизить давление в руке;
6. Используйте правильные пинцеты, которые помогут сократить общее время приложения.
7. Широко используется, доступно для красоты, электронные ремонт, прецизионные инструменты, марки

Атегору: антистатические пинцет из нержавеющей стали

Модель: 205esd.

Материал: 202 нержавеющей сталь

Магнит: №

Обработка поверхности: черное антистатическое покрытие

Сила наконечника:> HRC40 °

Длина: 117 мм

Вес: 26,7 грамма (включая упаковку)

Спецификация упаковки: 20 штук / коробка

Вес / коробка: 614 грамм

Размер коробки: 204 * 163 * 45 мм (длина * ширина * высота)

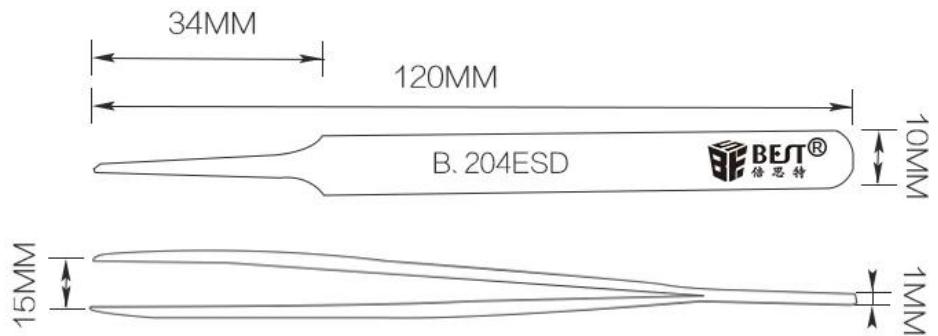
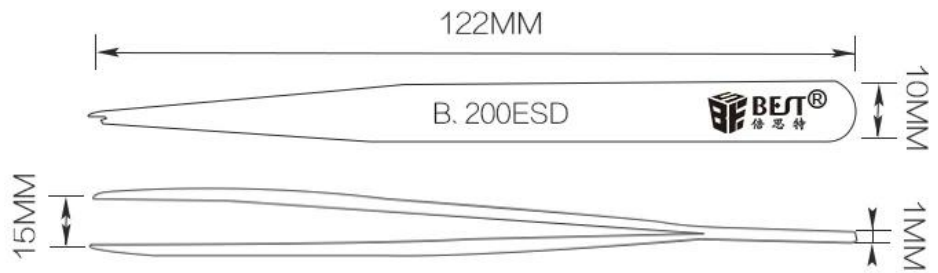
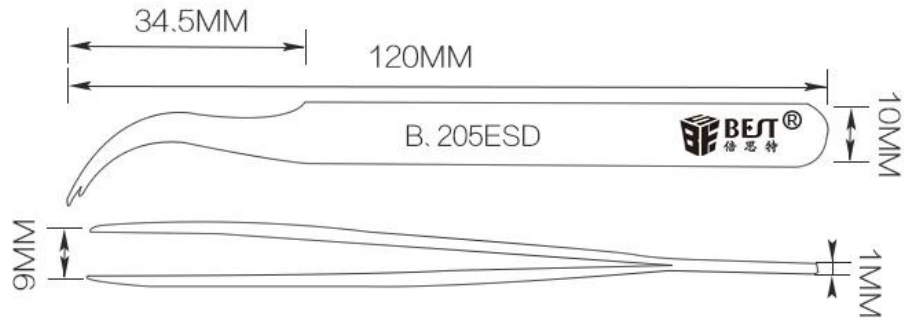
Размер коробки: 52 * 42 * 34 см (длина * ширина * Высота)

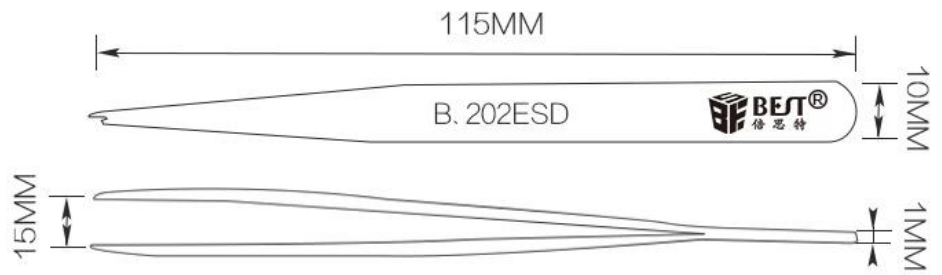
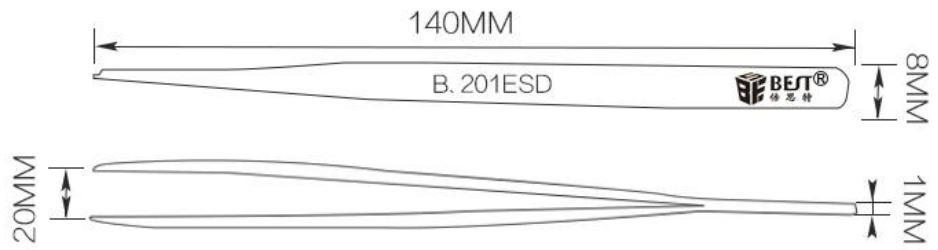
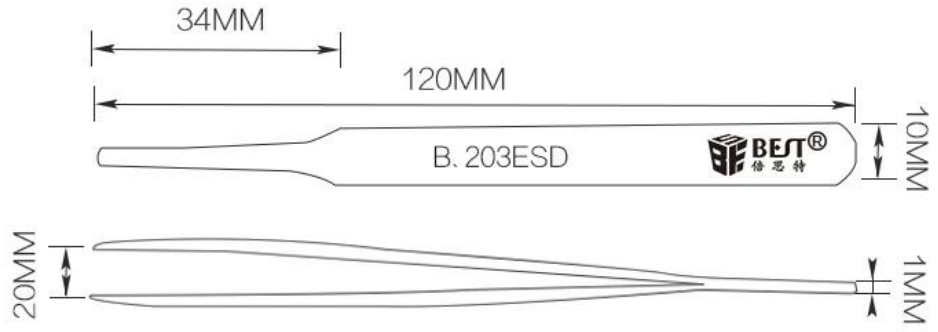
Вес / коробка: 23,4 кг

PRODUCT DISPLAY



PRODUCT SIZE





PRODUCT DETAILS



B.200ESD



B.201ESD



B.202ESD



B.203ESD



B.204ESD



B.205ESD

PRODUCT PHOTOGRAPH





PRODUCT PACKAGING

