

Описание товара

BEST-solder (Tin) паста - лучший выбор реболлинга IC.

оригинальный ЛУЧШИЙ бренд,

Качество проверено

Применение: может использоваться для ремонта ноутбуков / компьютеров / мобильных телефонов / бытовых приборов SMD IC и BGA IC, инструментов для чиповремонт и линия по производству электроники,

Технологический параметр

В
Б
Д
Е
Л
Ъ
5

Б
в
к
а
в
т
т
%
А
в
е
р
е
б
р
о
:
,
3
%
/
м
е
д
ь
:
,
7
%

И
В
О
П
Р
О
С
Н
О
У
С
Т
В
О
В
А
Н
И
Е
П
Л
А
В
Л
Е
Н
И
Я
:

Р
Б
Э
А
Б
М
В
И
Т
Ц
О
Л
О
В
Я
Н
Н
О
Г
О
П
О
Р
О
Ш
К
А
:

Ф
Ф
Ф
Ф
Ф
Ф
О
В
Я
И
Н
О
Г
О
П
О
Р
О
Ш
К
А
:

В
В
Д
В
Р
Ж
В
Н
И
Е
М
Е
Т
А
Л
Л
А
:

Б
е
м
п
е
р
а
т
у
р
а
о
х
л
а
ж
д
е
н
и
я
:
И
Г
М
Ш
Т

SOLDER PASTE

Lead-free High temperature



500g

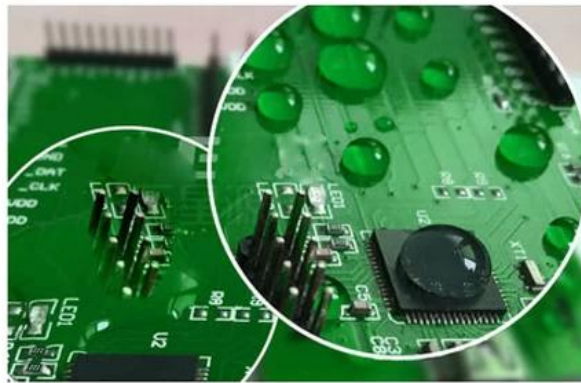
Low residue / Rapid welding / lead free / Solder spot bright / Ag

Product Usage

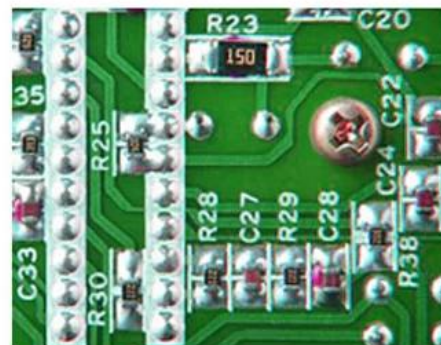
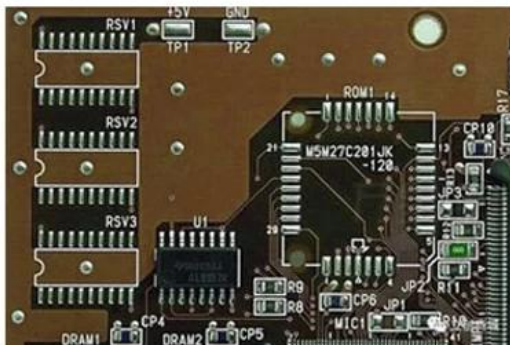


MODEL	BST-705
SHELF LIFE	6 months
INGREDIENT	Sn99/Ag0.3/Cu0.7
WEIGHT	500g
MELTING POINT	217°C

Having a large insulation resistance does not corrode the PCB, and the requirements for no-cleaning can be achieved.



High impedance, full and bright solder, low residue

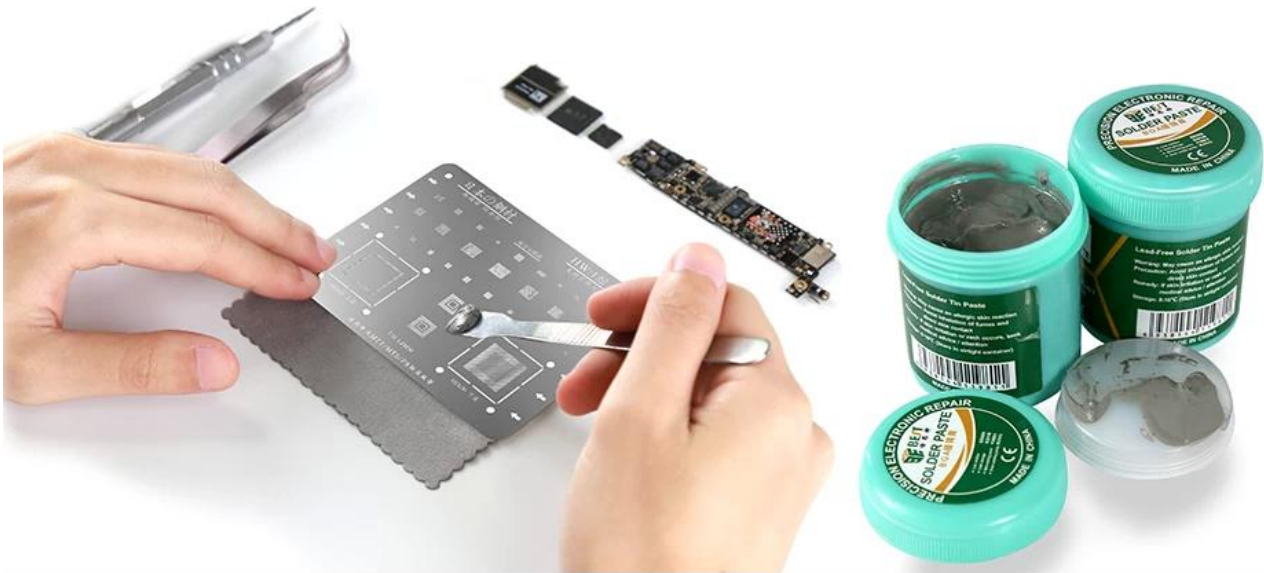


Welding requirements for a wide range of products



TESTING EFFECT

UNIFORM SOLDER JOINT
MEDIUM TEMPERATURE MELTING POINT



PRODUCT SIZE



63.0MM



75MM

52MM

