

iPhone 4S / 4 / 5S / 5/6/6/7 / 7P / 8 / 8P / X разъем для подключения к материнской плате, соединяющий таблицу питания, просмотр рабочего тока телефона, текущий метод, используемый для определения неисправности телефона.

В изделии используется оригинальное гнездо для подключения аккумулятора.

Можно проверить рабочий ток мобильного телефона с батареей.

Использование текущего метода для оценки неисправности мобильного телефона.

Его можно использовать после установки на материнскую плату телефона.

Подходит для iPhoneX 4 4S 5 5S 6 6Plus. 7 7Плюс. 8 8Плюс.

Длина кабеля: ок. 1 м / 3,23 фута

Профессиональный силовой ток

Используйте этот кабель для определения неисправности телефона, проверив рабочий ток мобильного телефона

Простота в использовании, прямая передача контактов питания соответственно на материнскую плату

Обнаружение сбоя мобильного телефона с помощью текущего метода

Вес нетто: 70 г

Вес брутто: 79 г

Совместимость: для iPhone 4, 4s, 5, 5s, 6, 6 Plus, 6s, 6s Plus, 7, 7 Plus

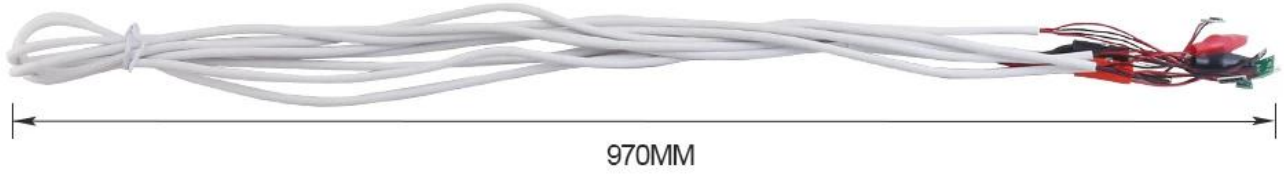
Примечание. Пожалуйста, убедитесь, что ремонтные работы выполнены в безопасном диапазоне напряжения

## PRODUCT APPLICATION

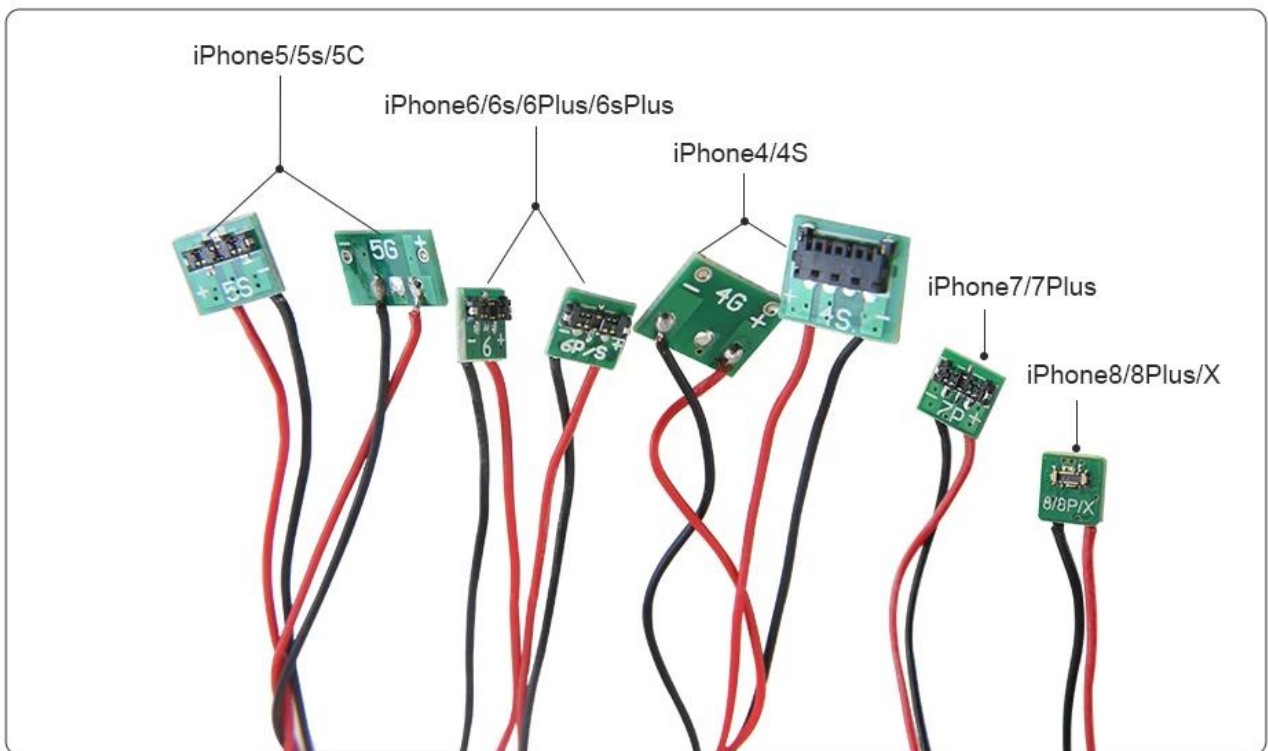
---

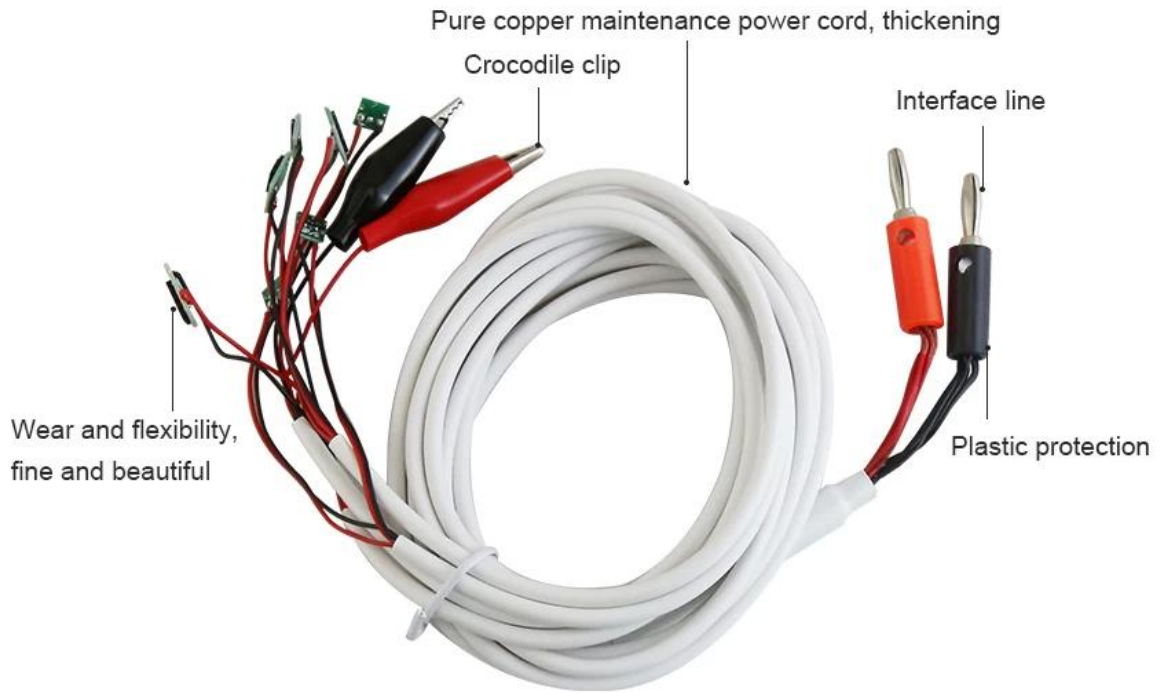


## PRODUCT SIZE



## PRODUCT DETAILS





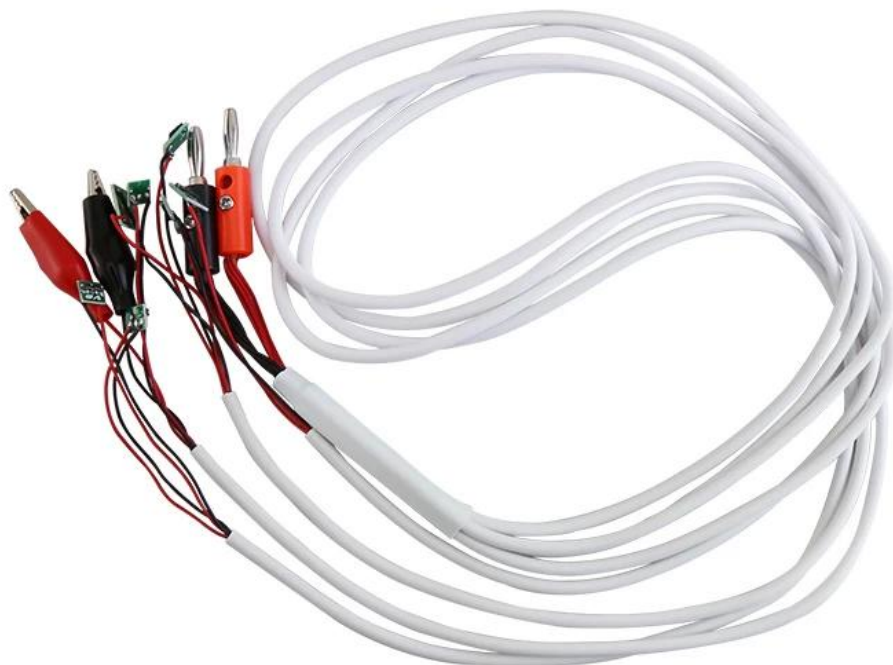
### Professional Phone Dedicated Power Test Cale

For 4G 4S 5 5C 5S 6 6Plus mini 7G 7P

This product made of the original battery contact piece ,After uses the battery to check the boot current of the mobile phone ,you can judge the fault of the mobile phone by the current method Buckle the touch on the phone's main board and ready for use.

### PRODUCT PHOTOGRAPH

---



PRODUCT PACKAGING

Weight: 90g

210mm



120mm