

Pasta de solda de Lata Creme de Solda Solda BGA Fluxo Para Solda De Solda Ferramenta de Solda de Reparação de Retrabalho

Descrição do Produto

100% novo e de alta qualidade!!

O fluxo de resina é usado para facilitar a soldagem.

Limpa e previne a oxidação de metais, o que permite que a solda crie ligações mecânicas e elétricas fortes e duradouras.

Atua também como agente umectante, aumentando o fluxo de solda e a eficiência do processo de soldagem.

Perfeito para telefones celulares, placas de PC e outras soldagens de fluxo de nível de chip eletrônico sofisticado.

Especificações

Produto: BST-510

Ponto de fusão: 183 °C

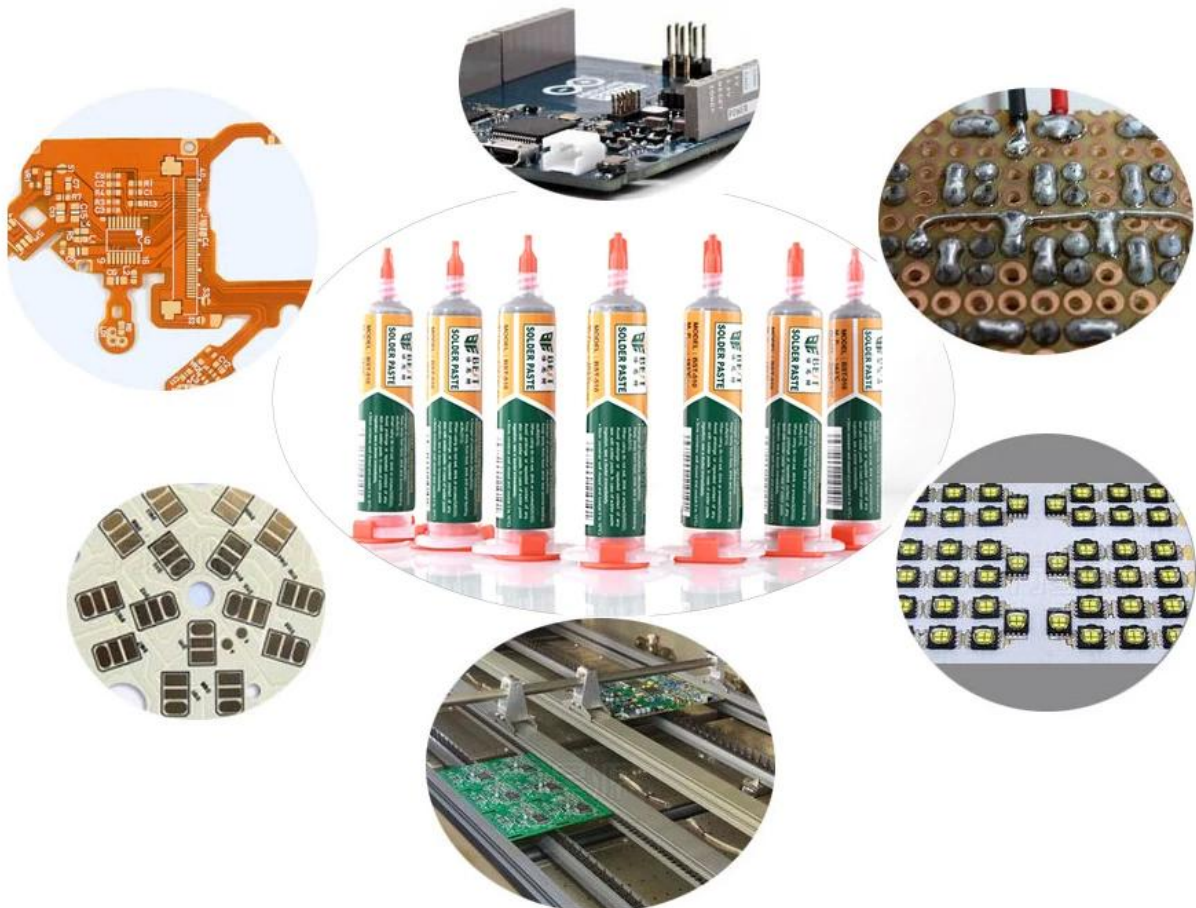
Volume: 10cc

Peso: 38g

Ingredientes: Sn63%

## PRODUCT USAGE

---







Brand: BEST

Model Number:510

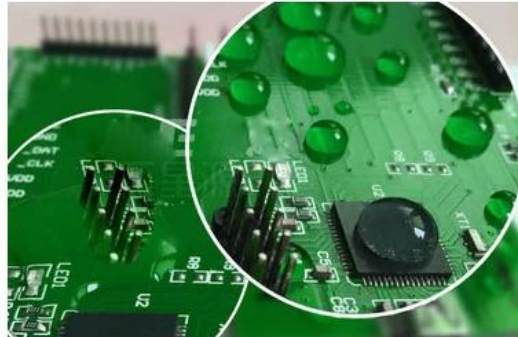
Melting point:183°C

Ingredients: Sn63% Pb37

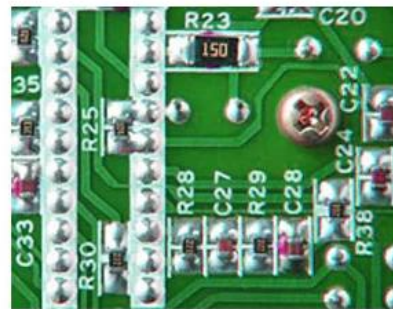
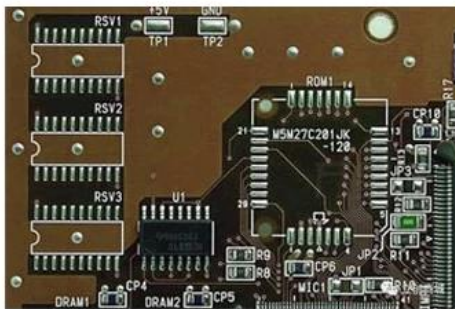
Volume:10cc

Weight: 38g

Having a large insulation resistance does not corrode the PCB, and the requirements for no-cleaning can be achieved.



High impedance, full and bright solder, low residue



# PRODUCT PHOTOGRAPH



