

## Descrição do Produto

Melhor marca original,

Verificação de qualidade

Item não.: Best-507 250g pasta de solda

Gama: laptop / computador / móvel / eletrodomésticos SMD IC e BGA IC Repair, Ferramenta de Nível de Chipreparar Linha de produção de eletrônicos..

# SOLDER PASTE

## low temperature



# 500g

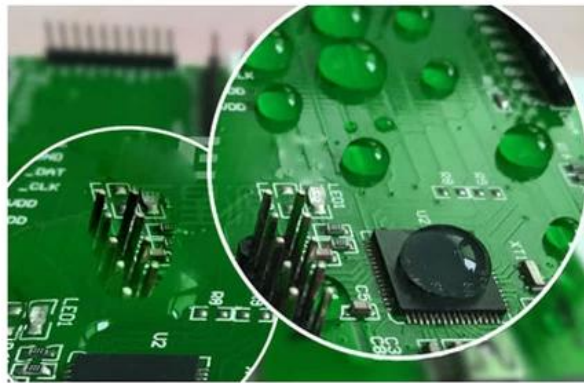
Low residue / Rapid welding / Solder spot bright

# Product Usage

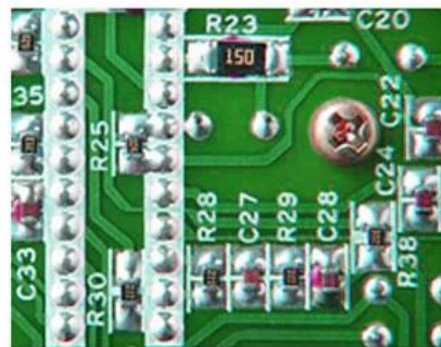
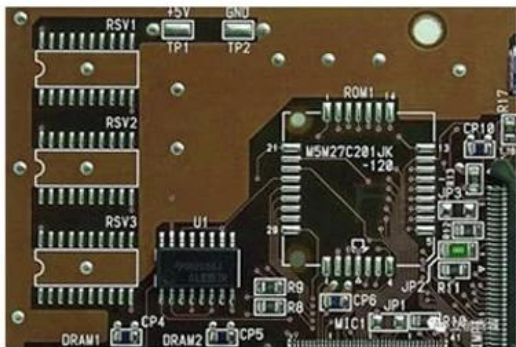


MODEL	BST-508
SHELF LIFE	6 months
INGREDIENT	Sn63/Pb37
WEIGHT	500g
MELTING POINT	183°C

Having a large insulation resistance does not corrode the PCB, and the requirements for no-cleaning can be achieved.



High impedance, full and bright solder, low residue



## Welding requirements for a wide range of products



UNIFORM SOLDER JOINT  
LOW TEMPERATURE MELTING POINT



# PRODUCT SIZE



63.0MM



75MM

52MM

