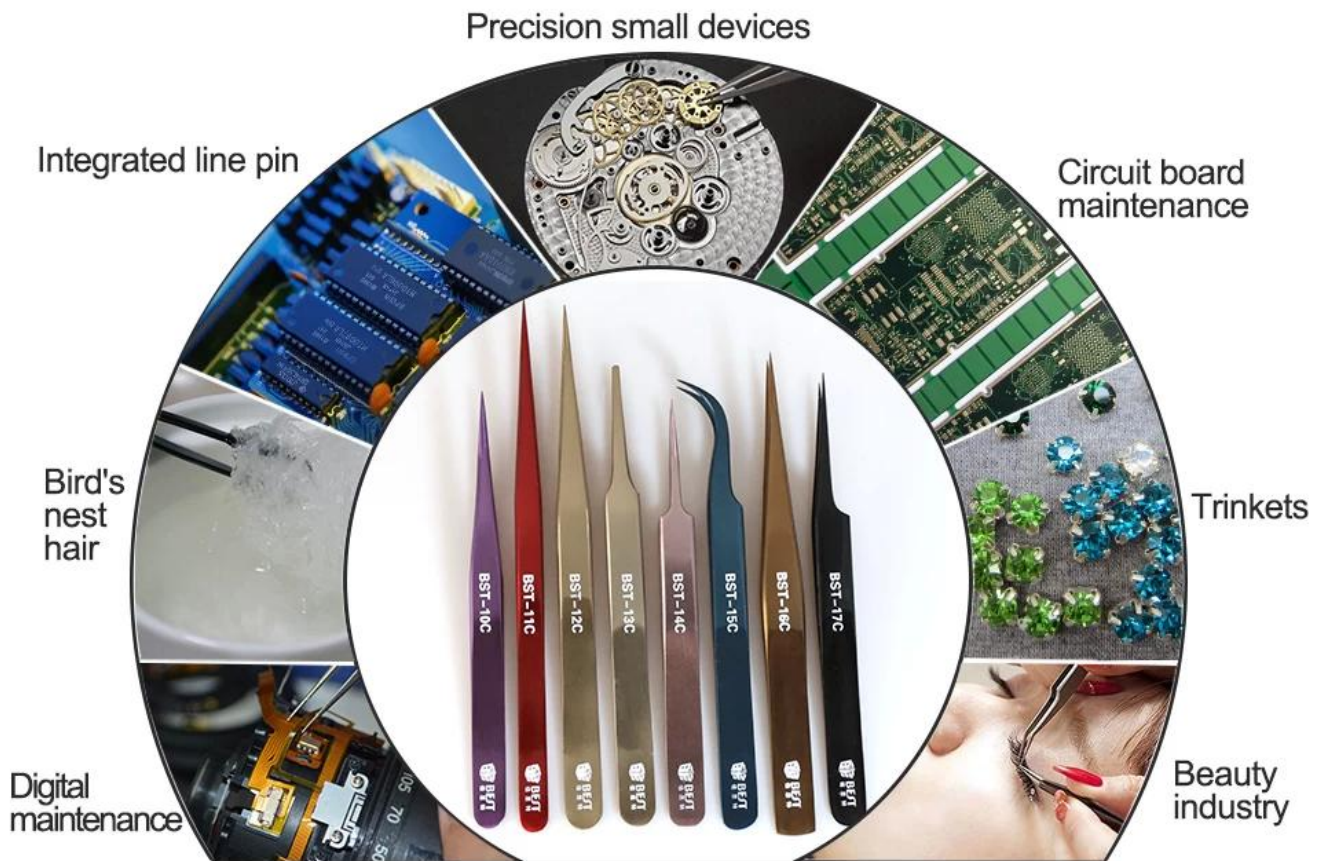


Descrição do Produto:

Nós manufaturemos uma série de pinças de aço inoxidável, como pinças coloridas, pinças anti-estáticas, pinças de bambu, pinças com bloqueio, pinças de cerâmica, pinças de tamanho longo, pinças com pontas intercambiáveis;

Você é bem-vindo para solicitar produtos personalizados.

PRODUCT APPLICATION



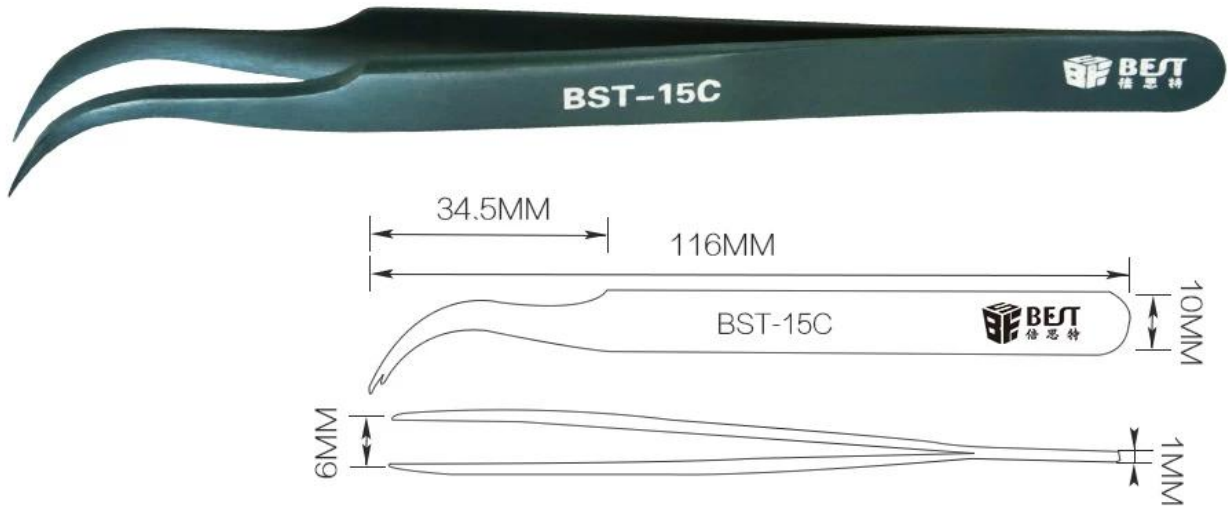
More use >>

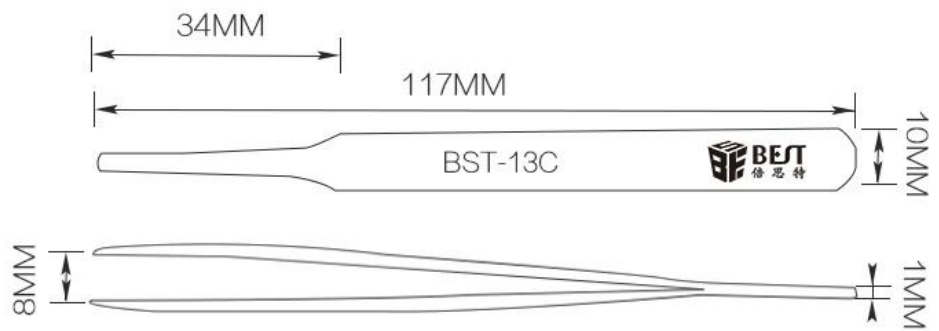
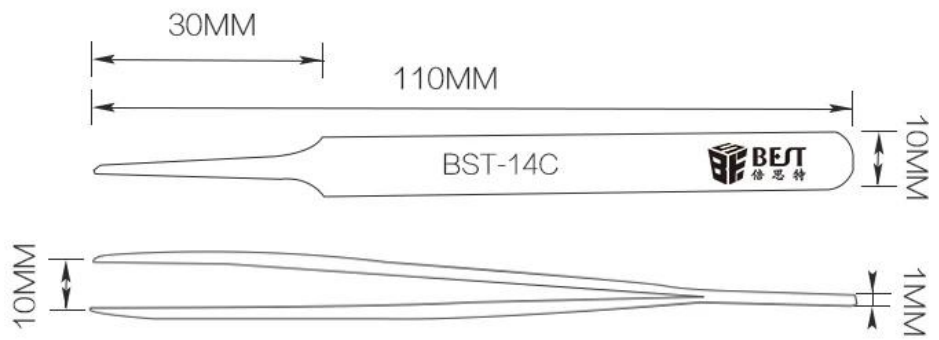
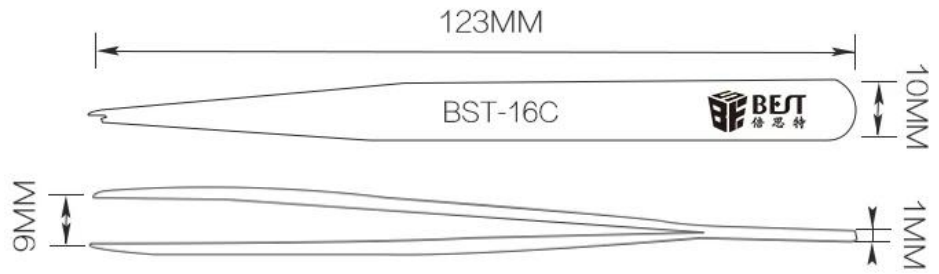


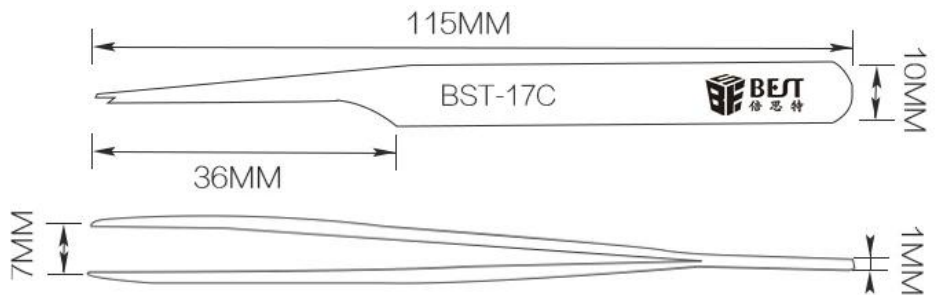
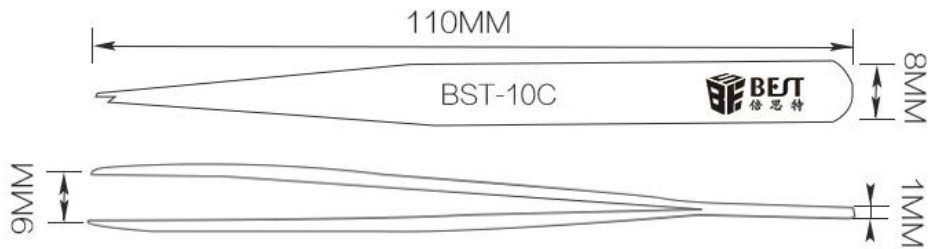
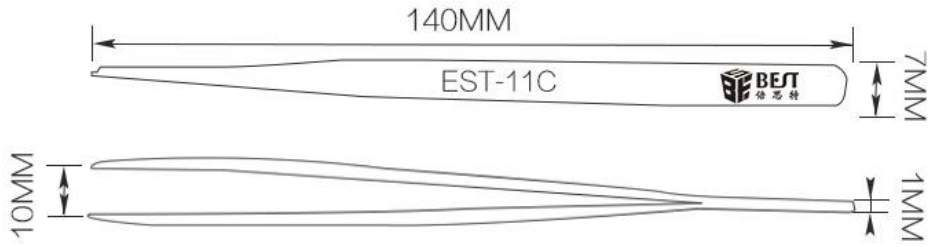
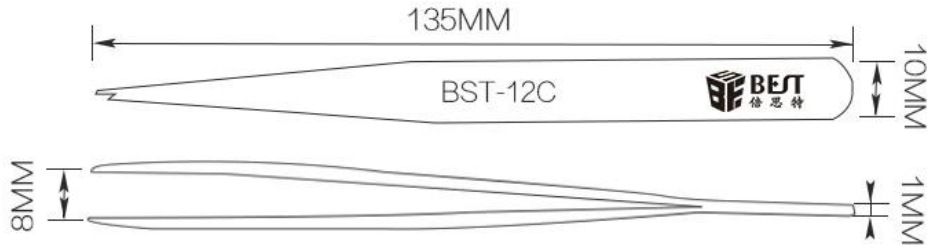
PRODUCT DISPLAY



PRODUCT SIZE







PRODUCT DETAILS



BST-10C



BST-11C



BST-12C



BST-13C



BST-14C



BST-15C



BST-16C



BST-17C

PRODUCT PHOTOGRAPH



PRODUCT PACKAGING

