

100 % 品質 保証 あり !!

品質 保証 あり 保証 期間 あり 保証 あり.

品質 保証 あり 保証 期間 あり 保証 あり 保証 あり 保証 あり 保証 あり 保証 あり 保証 あり.

品質 保証 あり 保証 期間 あり 保証 あり 保証 あり 保証 あり.

品質 保証, PC 対応 あり 保証 あり 保証 あり 保証 あり 保証 あり 保証 あり.

品質

品質 : BST-706

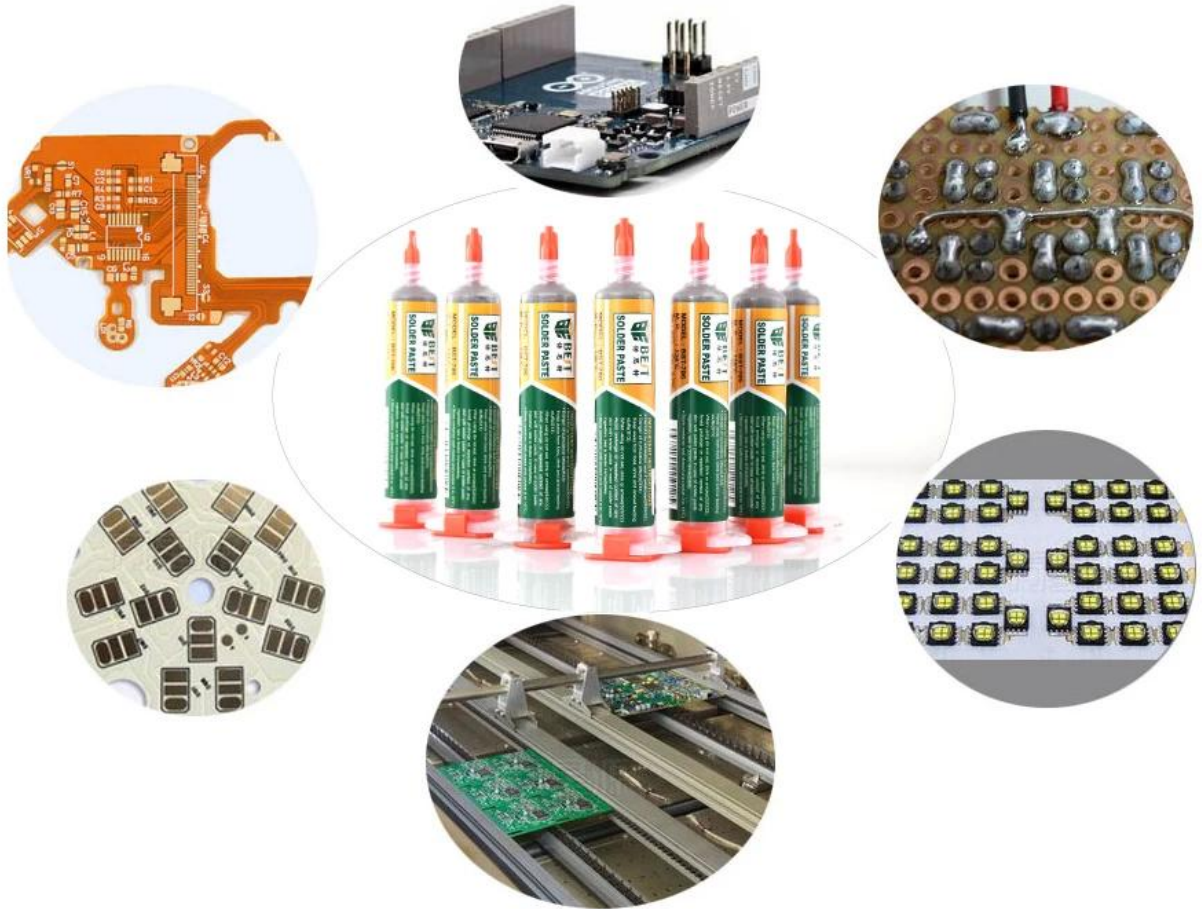
品質 : 138 °C

品質 : 10cc

品質 : 38g

品質 : Sn99 %, Cu0.7 %, Ag0.3 %

PRODUCT USAGE





Brand: BEST

Model Number:706

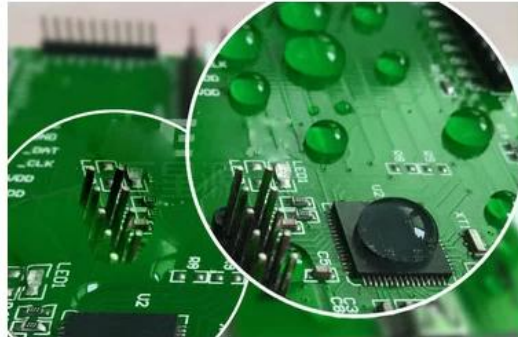
Melting point:138°C

Ingredients: Sn99% Cu0.7% Ag0.3%

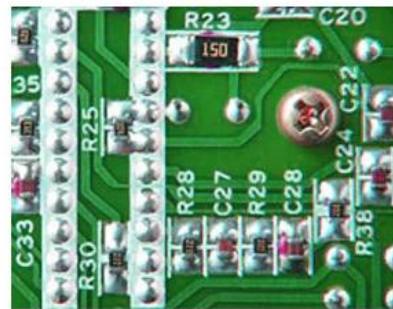
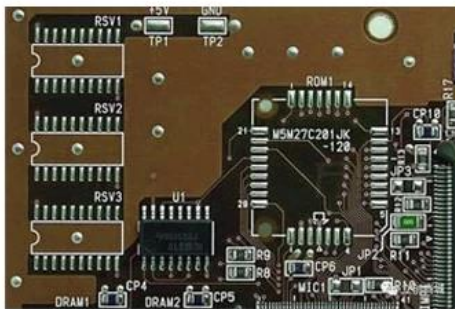
Volume:10cc

Weight: 38g

Having a large insulation resistance does not corrode the PCB, and the requirements for no-cleaning can be achieved.



High impedance, full and bright solder, low residue



PRODUCT PHOTOGRAPH



