

1. Le pinzette antistatiche sono realizzate in acciaio inossidabile 202, rivestimento antistatico;
2. Turatante antistatico, non magnetico, non corrosivo
3. I suggerimenti sono molto difficili, alta precisione, non perderà,
4. Con il massimo comfort e il massimo comfort quando si utilizza l'estensione ciglia.
5. Le pinzette sono molto leggere e facili da maneggiare, che aiutano a ridurre la pressione della mano;
6. Utilizzare le pinzette corrette, che contribuiranno a ridurre il tempo complessivo dell'applicazione.
7. Ampiamente utilizzato, disponibile per il lavoro di bellezza, riparazione elettronica, strumenti di precisione, francobolli

AATEGORY: pinzette anti-statiche in acciaio inox

Modello: 205ESD.

Materiale: 202 Acciaio inossidabile

Magnetico: No.

Trattamento superficiale: trattamento con rivestimento antistatico nero

Forza di punta:> HRC40 °

Lunghezza: 117 mm

Peso: 26.7 grammi (compresa l'imballaggio)

Specifiche di imballaggio: 20 pezzi / scatola

Peso / scatola: 614 grammi

Dimensione della scatola: 204 * 163 * 45mm (lunghezza * larghezza * altezza)

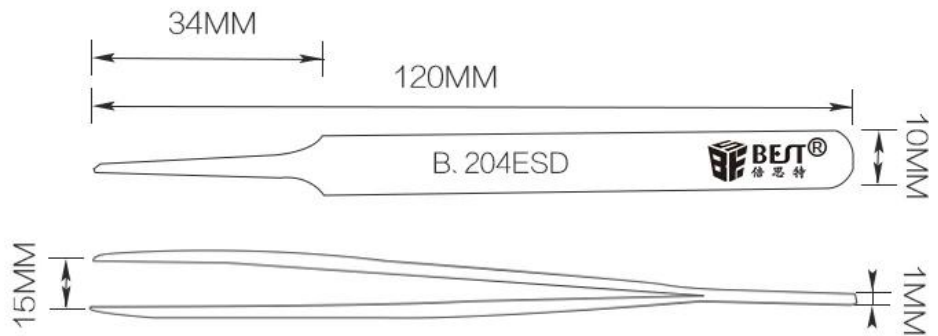
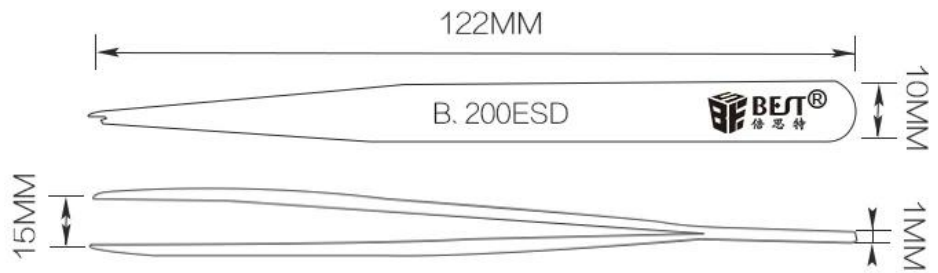
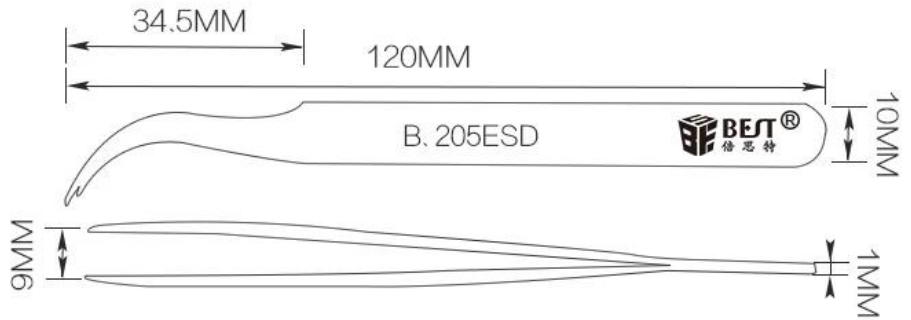
Dimensione cartone: 52 * 42 * 34 cm (lunghezza * larghezza * altezza)

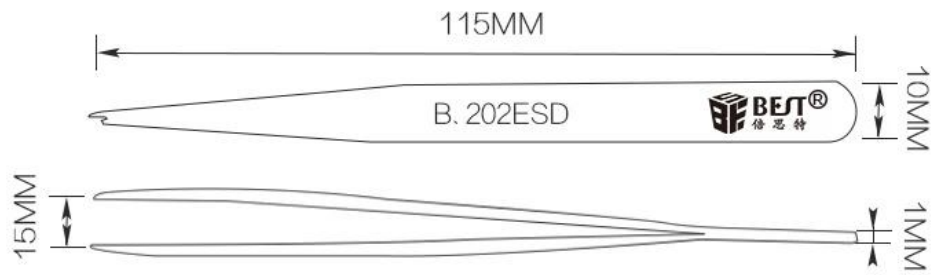
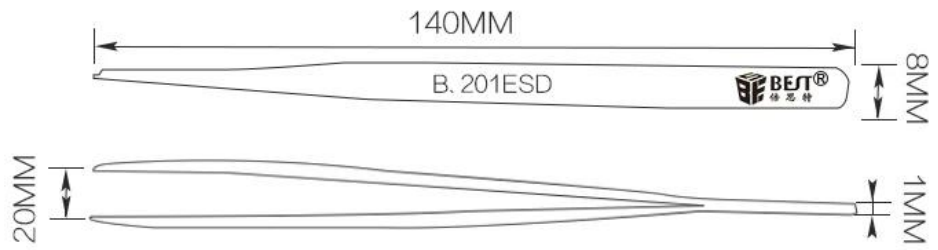
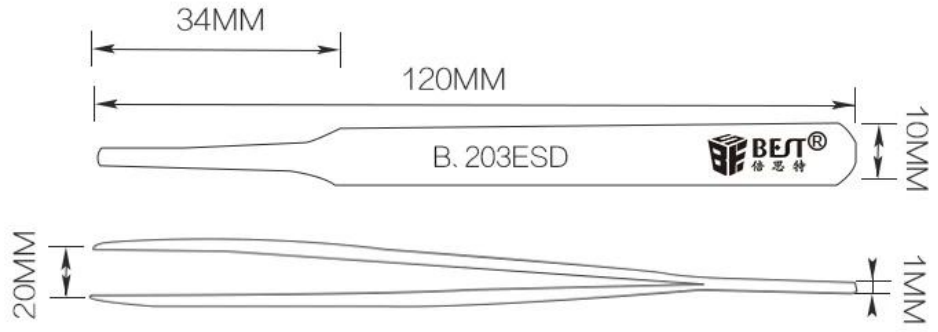
Peso / scatola: 23,4 kg

PRODUCT DISPLAY



PRODUCT SIZE





PRODUCT DETAILS



B.200ESD



B.201ESD



B.202ESD



B.203ESD



B.204ESD



B.205ESD

PRODUCT PHOTOGRAPH





PRODUCT PACKAGING

