

MIGLIOR - Pinzette per ciglia curve di alta qualità  
caratteristica

1. Queste pinzette per ciglia sono realizzate in acciaio inossidabile di altissima qualità, sono disponibili in finitura opaca;
  2. Alta precisione con il massimo comfort quando si lavora con le estensioni delle ciglia.
  3. Le pinzette sono molto leggere e & facile da maneggiare aiuta a ridurre la pressione della mano;
  4. Altamente preciso, senza scivolamento, & antimagnetico.
  5. Usando le pinzette corrette, contribuirà a ridurre il tempo complessivo di applicazione.
  6. Sono disponibili punte diverse (punte diritte, curve, a punta, angolate).
  7. Le punte fini li rendono perfetti per raccogliere le ciglia, si possono usare anche per lavori di bellezza, riparazioni elettroniche, strumenti di precisione, ect microelettronica.
- specificazione

Modellino BEST in acciaio inossidabile

Materiale: acciaio inossidabile di qualità

Trattamento superficiale: finiture opache

Tipo di punta A punta, Triangolo, Dritto, Curvo, Piatto

Colore Luce opaca

Dimensioni (L \* W \* uscite):

110 millimetri ~ 160 millimetri

Pacchetto: blister + card

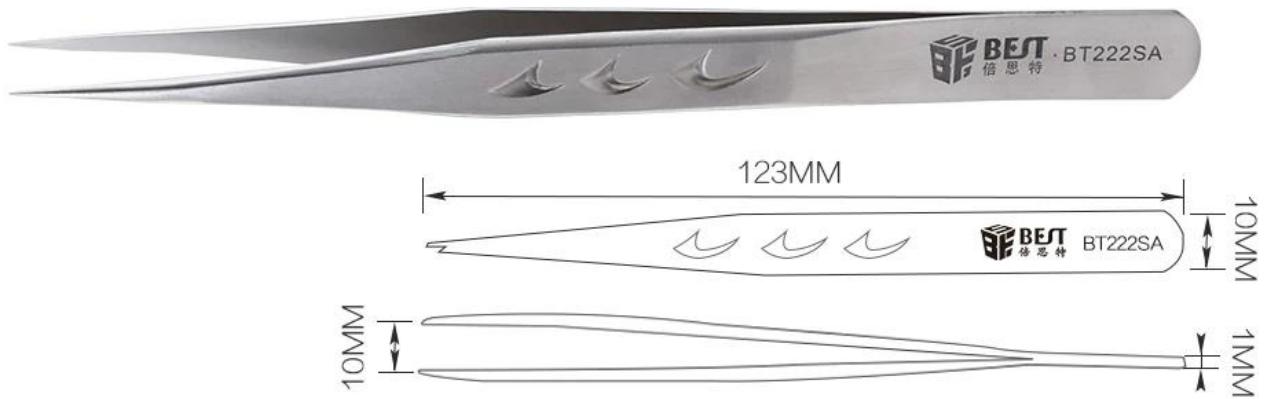
Imballaggio: 20pcs / box

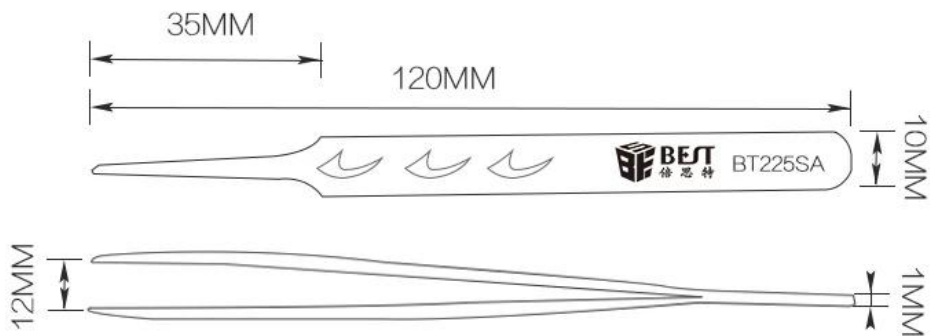
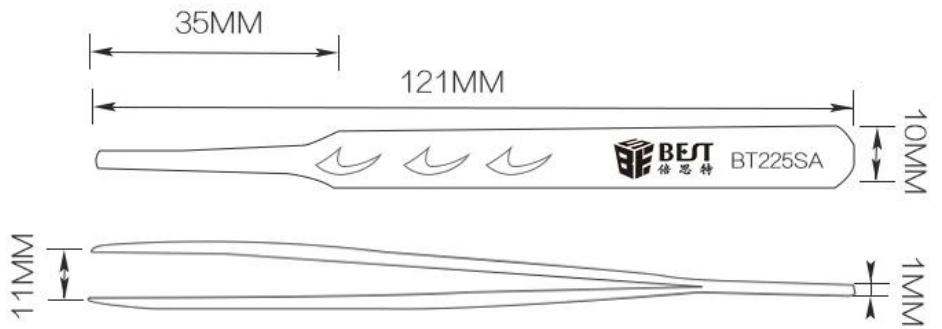
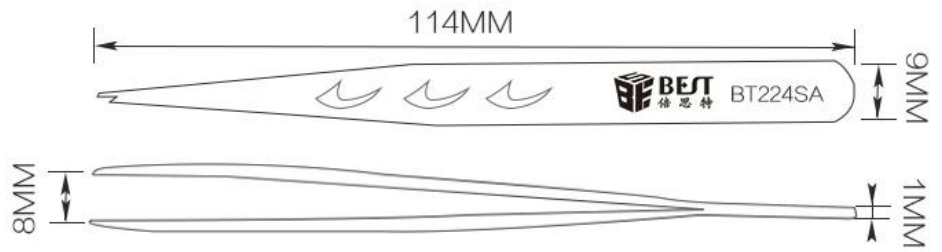
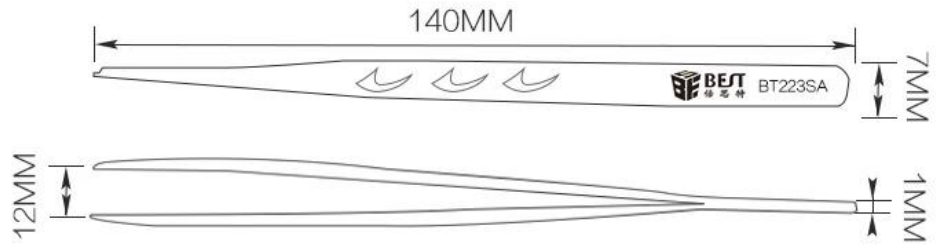
Peso del pacchetto: 0,6 kg / scatola

PRODUCT DISPLAY



PRODUCT SIZE





## PRODUCT DETAILS



BT222SA



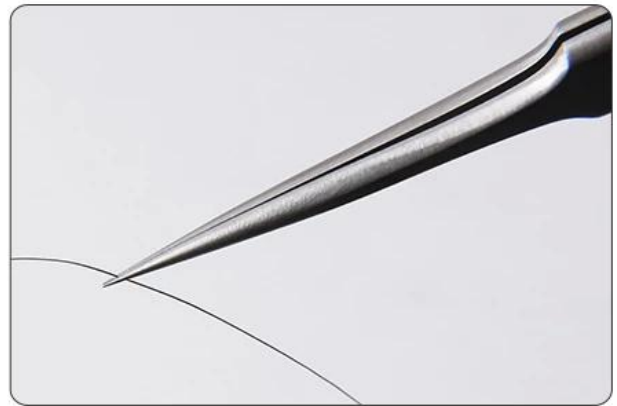
BT223SA



BT224SA



BT225SA



BT226SA

## PRODUCT PHOTOGRAPH





## PRODUCT PACKAGING

