

iPhone 4S / 4 / 5S / 5/6/6/7 / 7P / 8 / 8P / X spina scheda madre del telefono dedicato linea di alimentazione che collega la tabella di potenza, visualizzare la corrente di funzionamento del telefono, il metodo corrente utilizzato per determinare l'errore del telefono.

Il prodotto adotta il sedile del pezzo di contatto della batteria originale.

Può controllare la corrente di funzionamento del telefono cellulare con la batteria.

Usando il metodo attuale per giudicare l'errore del telefono cellulare.

Può essere utilizzato dopo aver inserito la scheda madre del telefono.

Adatto per iPhoneX 4 4S 5 5S 6 6Plus. 7 7Plus. 8 8Plus.

Lunghezza del cavo: ca. 1m / 3,23 piedi

Cavo di prova corrente di potenza professionale

Utilizzare questo cavo per determinare il guasto del telefono controllando la corrente di funzionamento del telefono cellulare

Facile da usare, agganciare direttamente i contatti di alimentazione rispettivamente alla scheda madre

Rileva l'errore del cellulare attraverso il metodo corrente

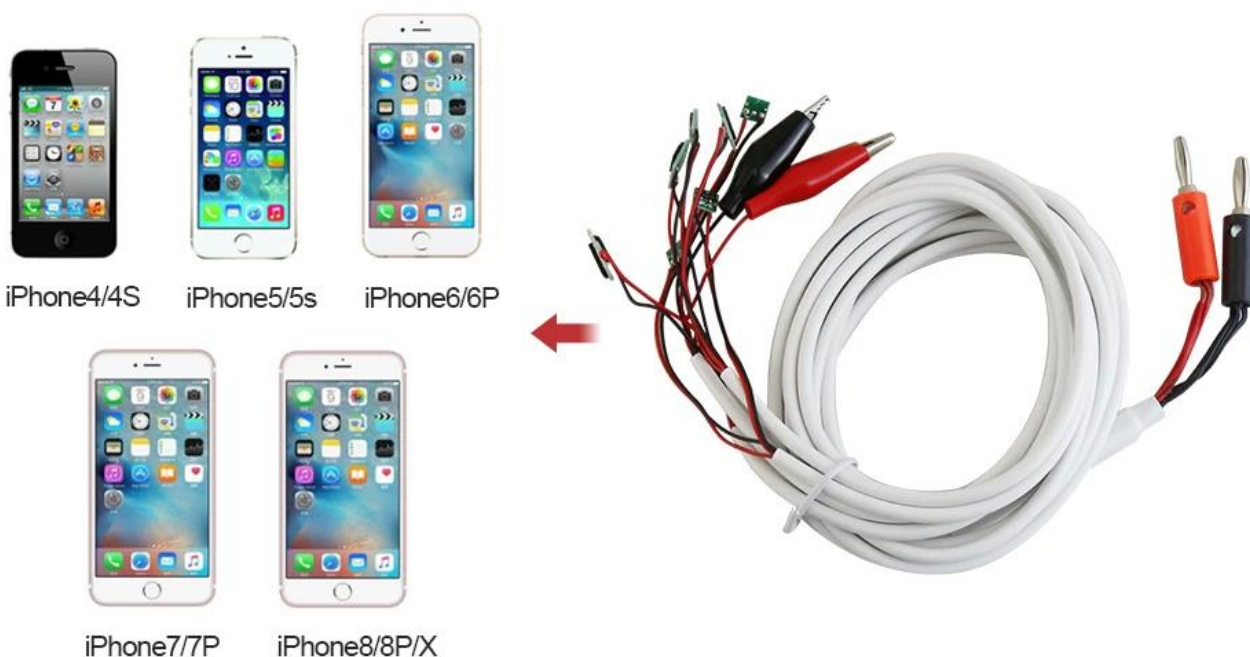
Peso netto: 70 g

Peso lordo: 79 g

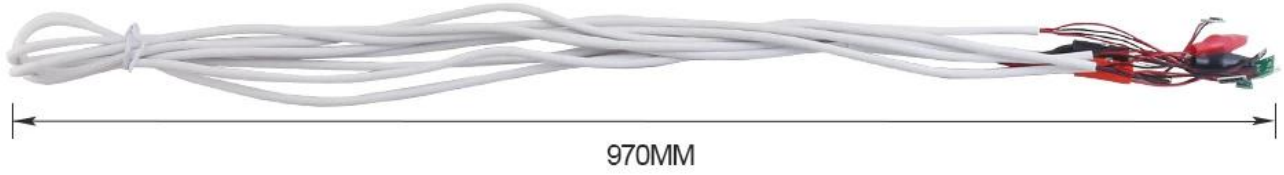
Compatibile: per iPhone 4, 4s, 5, 5s, 6, 6 Plus, 6s, 6s Plus, 7, 7 Plus

Nota: assicurarsi che i lavori di riparazione siano eseguiti entro il range di tensione di sicurezza

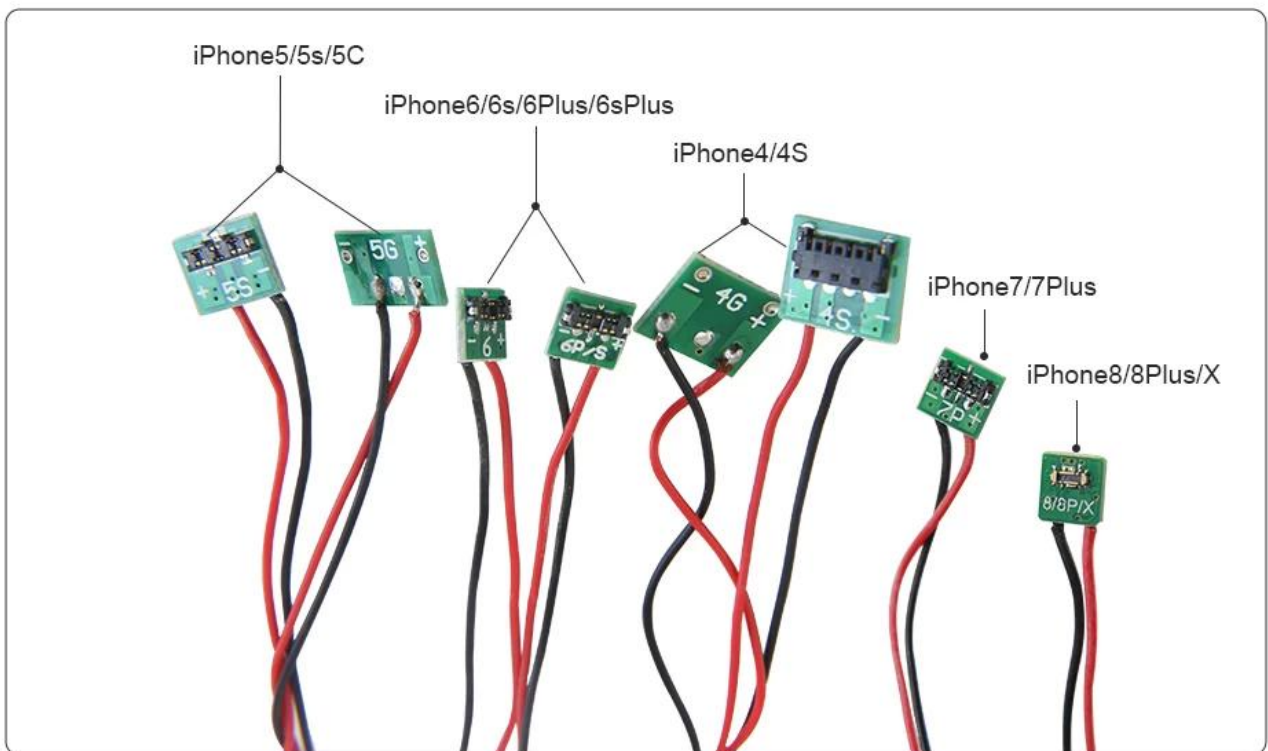
PRODUCT APPLICATION

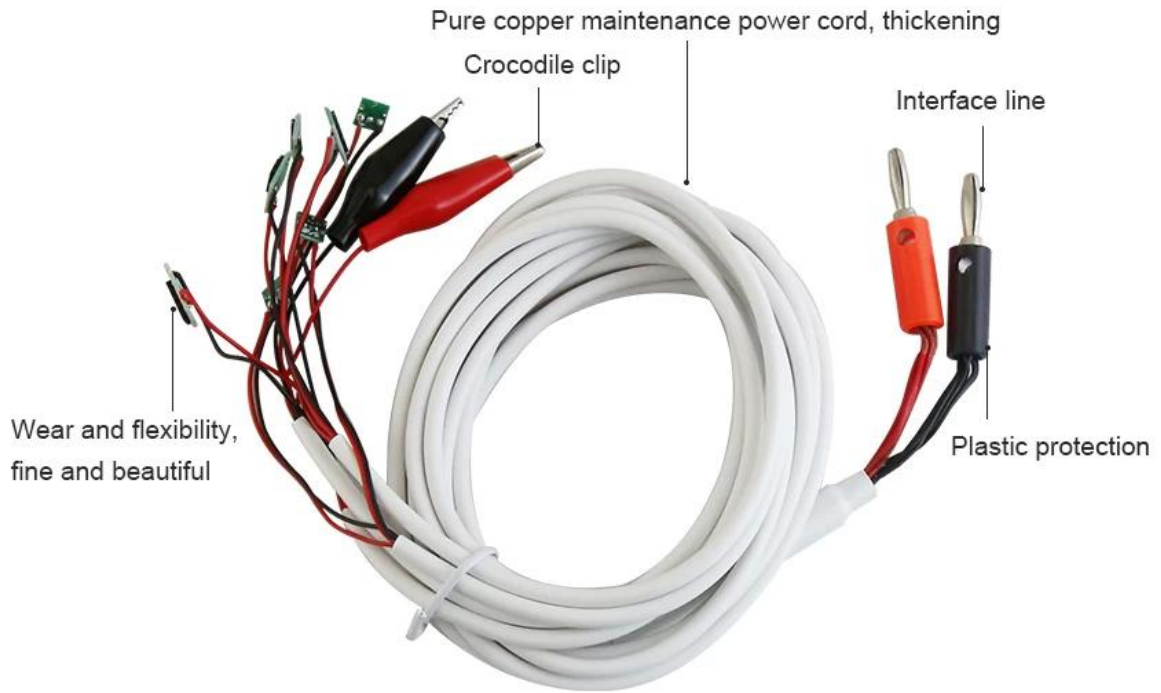


PRODUCT SIZE



PRODUCT DETAILS



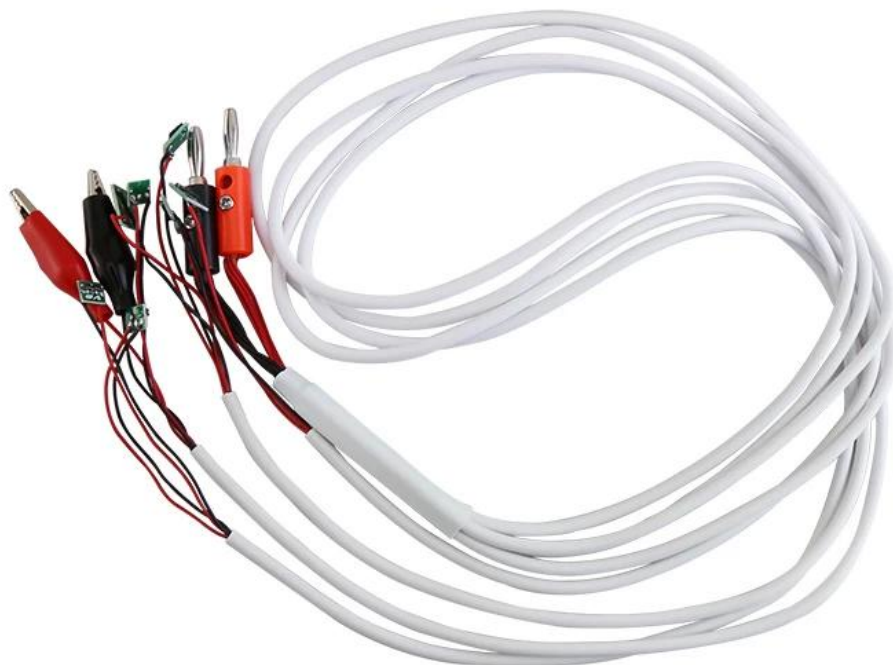


Professional Phone Dedicated Power Test Cale

For 4G 4S 5 5C 5S 6 6Plus mini 7G 7P

This product made of the original battery contact piece ,After uses the battery to check the boot current of the mobile phone ,you can judge the fault of the mobile phone by the current method Buckle the touch on the phone's main board and ready for use.

PRODUCT PHOTOGRAPH



PRODUCT PACKAGING

Weight: 90g

210mm

