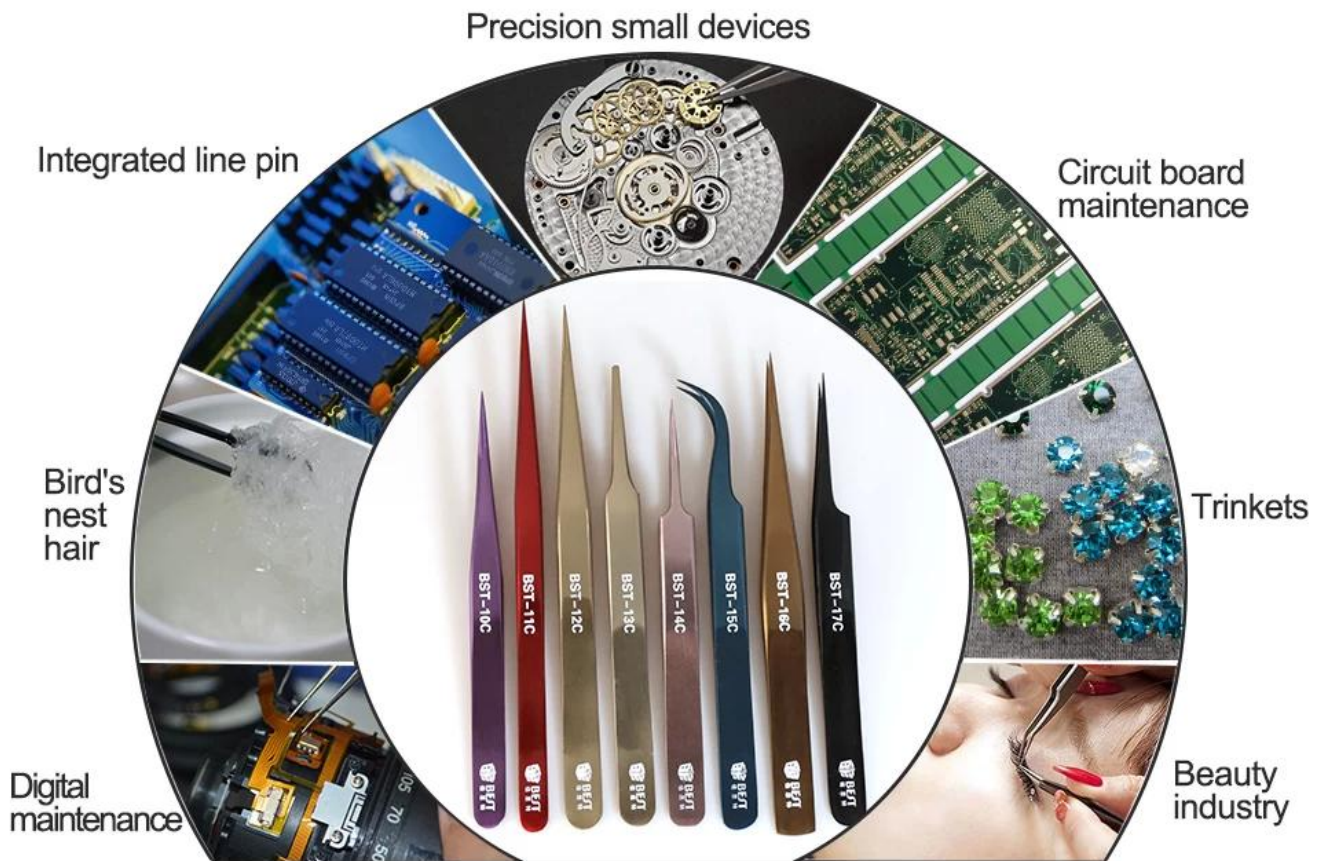


Description du produit:

Nous avons fabriqué une série de pinces en acier inoxydable, telles que des pinces colorées, des pinces antistatiques, des pinces en bambou, des pincettes avec serrure, des pinces en céramique, des pinces de longue taille, des pinces à pointes variables;

Vous êtes invités à commander des produits personnalisés.

PRODUCT APPLICATION



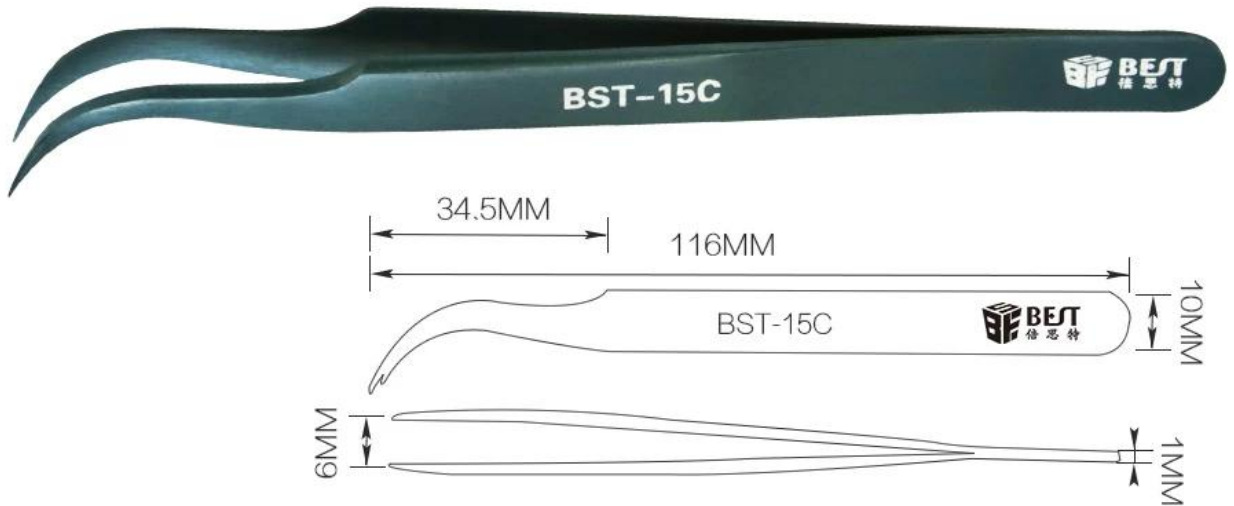
More use >>

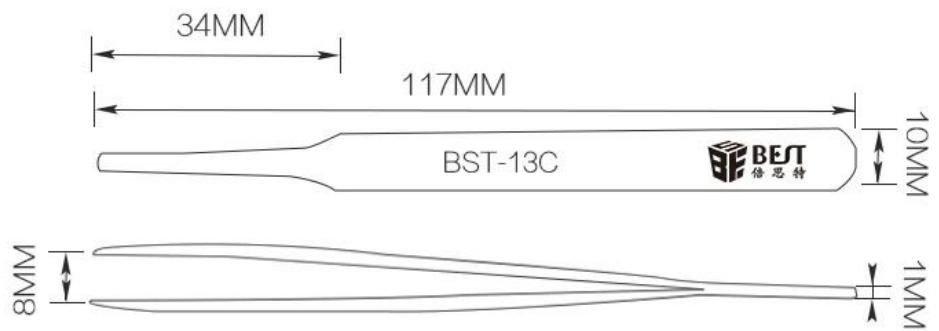
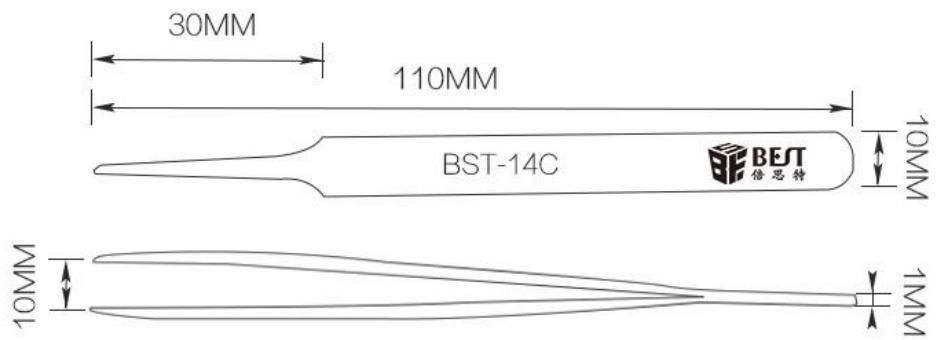
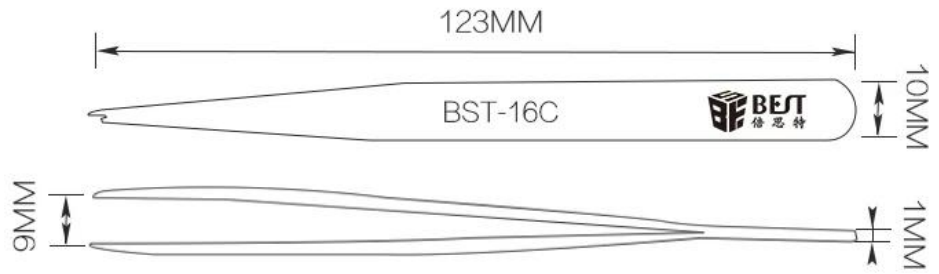


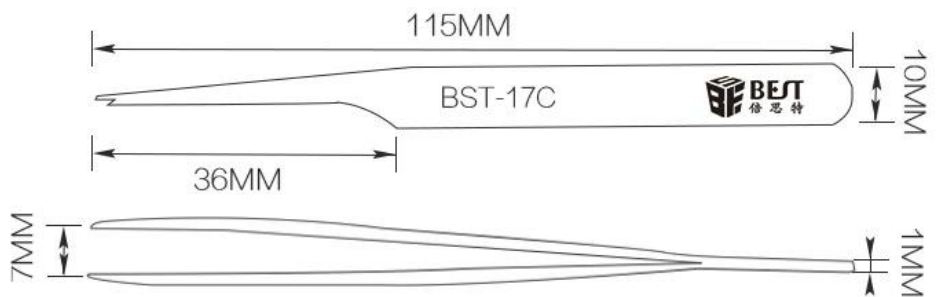
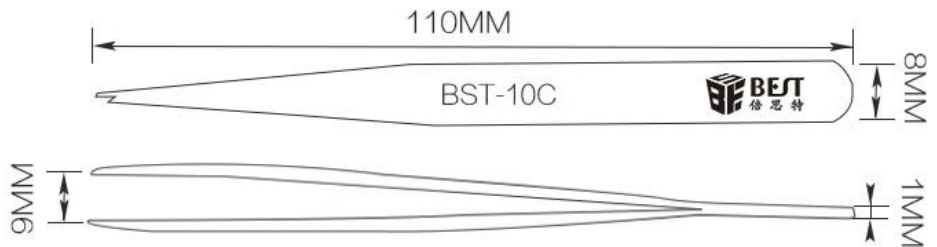
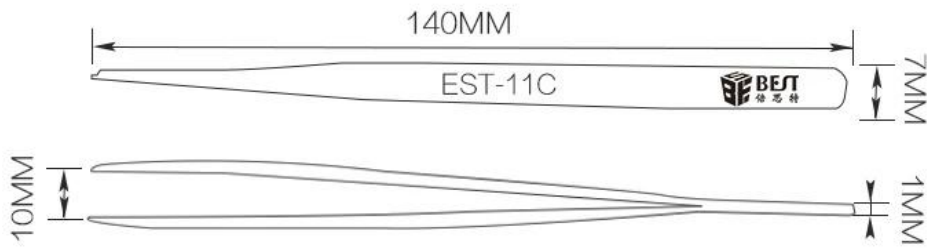
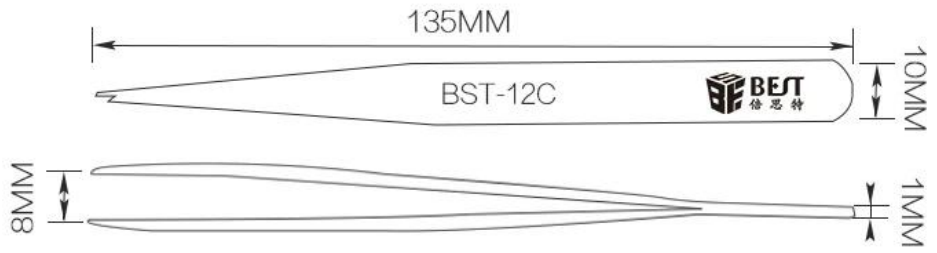
PRODUCT DISPLAY



PRODUCT SIZE







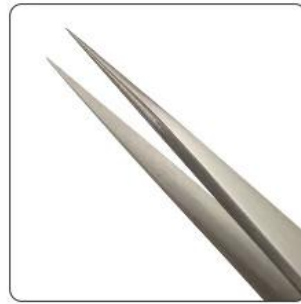
PRODUCT DETAILS



BST-10C



BST-11C



BST-12C



BST-13C



BST-14C



BST-15C



BST-16C



BST-17C

PRODUCT PHOTOGRAPH



PRODUCT PACKAGING

