

Descripción del producto

La mejor marca original,

Verificación de calidad

Artículo no.: Best-507 250g Pasta de soldadura

Rango: computadora portátil / computadora / móvil / electrodomésticos SMD IC y reparación

BGA IC, herramienta de nivel de chipreparar Línea de producción electrónica.

SOLDER PASTE

low temperature



500g

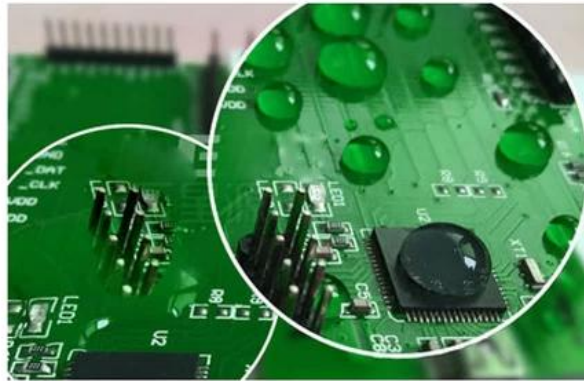
Low residue / Rapid welding / Solder spot bright

Product Usage

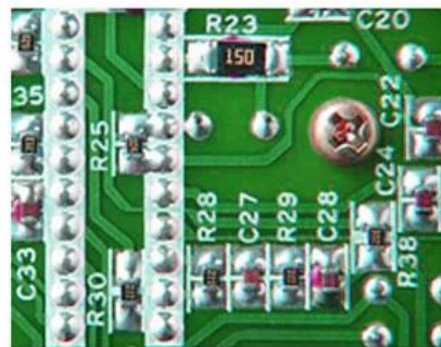
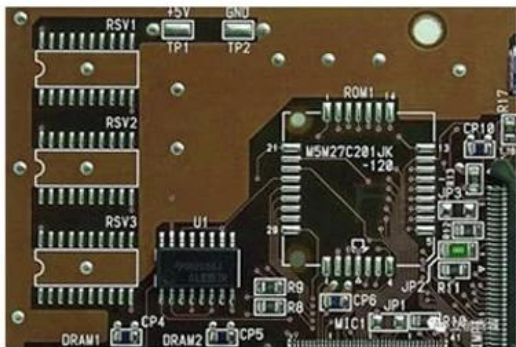


| | |
|---------------|-----------|
| MODEL | BST-508 |
| SHELF LIFE | 6 months |
| INGREDIENT | Sn63/Pb37 |
| WEIGHT | 500g |
| MELTING POINT | 183°C |

Having a large insulation resistance does not corrode the PCB, and the requirements for no-cleaning can be achieved.



High impedance, full and bright solder, low residue



Welding requirements for a wide range of products



UNIFORM SOLDER JOINT
LOW TEMPERATURE MELTING POINT



PRODUCT SIZE



63.0MM



75MM

52MM

