

1. Las pinzas antiestáticas están hechas de 202 acero inoxidable, recubrimiento antiestático;
2. Turcal antiestático, no magnético, no corrosivo.
3. Las puntas son muy difíciles, la alta precisión, no se lo extrañará,
4. Con la mayor comodidad y máxima comodidad al usar la extensión de las pestañas.
5. Las pinzas son muy ligeras y fáciles de manejar, lo que ayuda a reducir la presión de las manos;
6. Use las pinzas correctas, lo que ayudará a acortar el tiempo general de la aplicación.
7. Ampliamente utilizado, disponible para el trabajo de belleza, reparación electrónica, instrumentos de precisión, sellos

ATEGORY: Pinzas de acero inoxidable antiestático

Modelo: 205ESD

Material: 202 acero inoxidable.

Magnético: no

Tratamiento de la superficie: tratamiento de revestimiento antiestático negro.

Fuerza de la punta:> HRC40 °

Longitud: 117 mm

Peso: 26.7 gramos (incluyendo embalaje)

Especificación de embalaje: 20 piezas / caja

Peso / caja: 614 gramos

Tamaño de la caja: 204 * 163 * 45mm (longitud * ancho * altura)

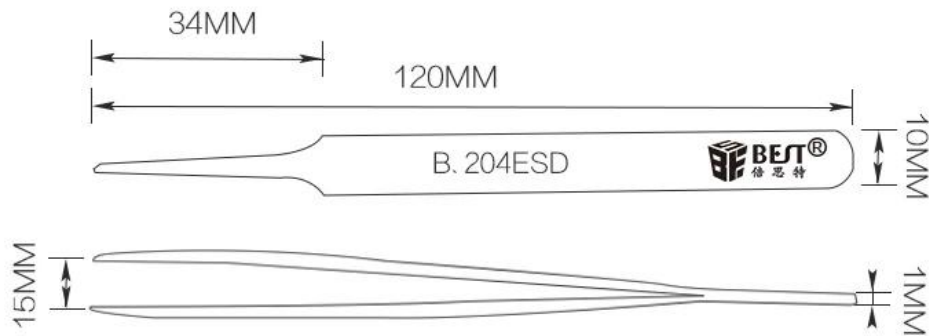
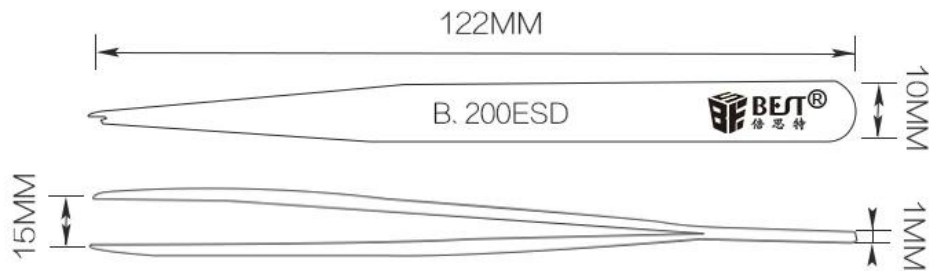
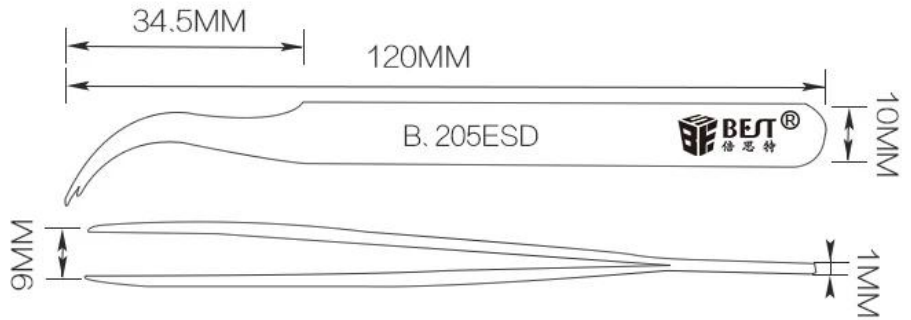
Tamaño del cartón: 52 * 42 * 34 cm (longitud * ancho * altura)

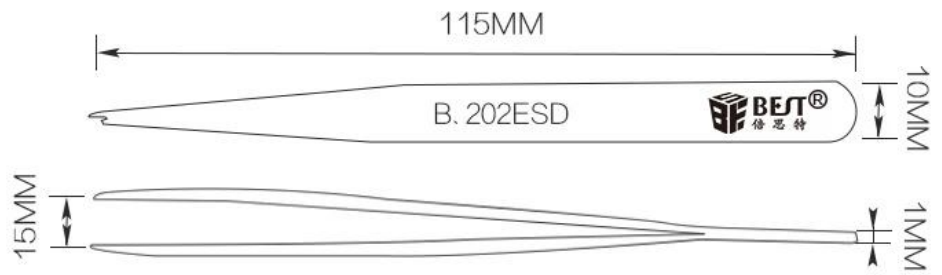
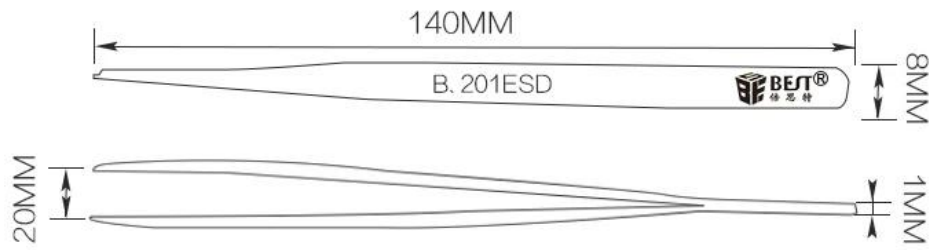
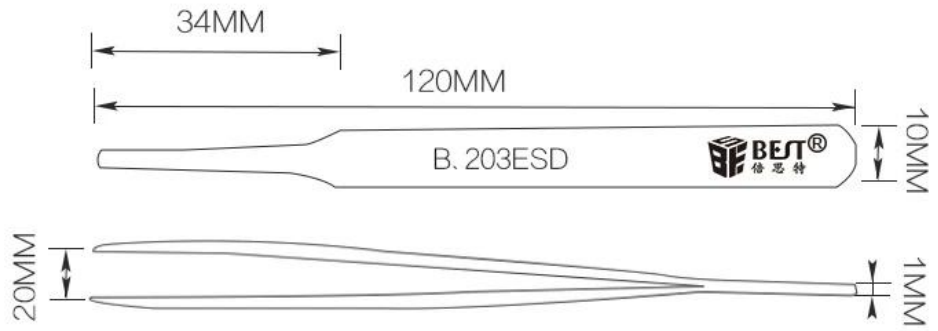
Peso / caja: 23.4 kg.

PRODUCT DISPLAY



PRODUCT SIZE





PRODUCT DETAILS



B.200ESD



B.201ESD



B.202ESD



B.203ESD



B.204ESD



B.205ESD

PRODUCT PHOTOGRAPH





PRODUCT PACKAGING

