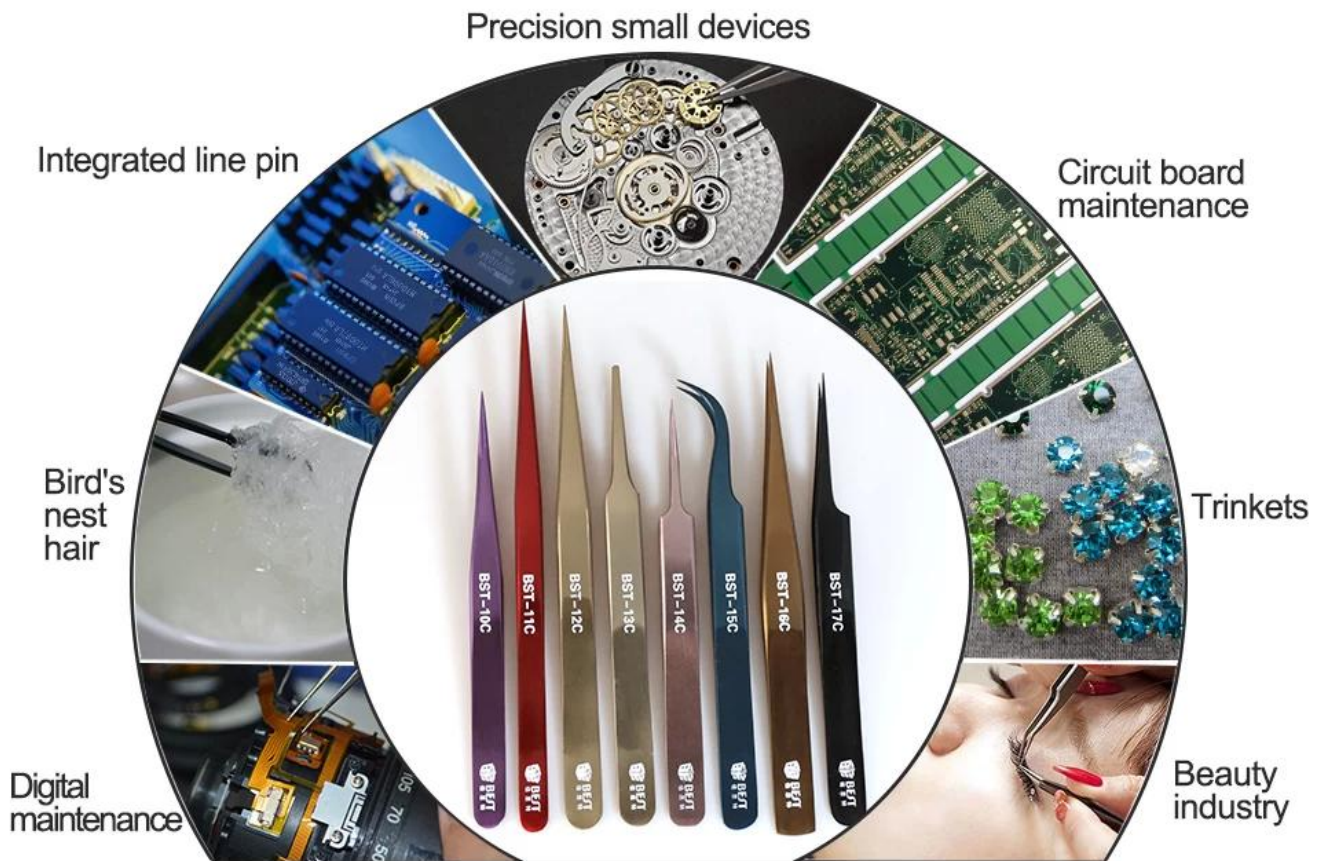


Descripción del producto:

Fabricamos una serie de pinzas de acero inoxidable, como pinzas de colores, pinzas antiestáticas, pinzas de bambú, pinzas con cerradura, pinzas de cerámica, pinzas de gran tamaño, puntas intercambiables pinzas;

Le invitamos a pedir productos personalizados.

PRODUCT APPLICATION



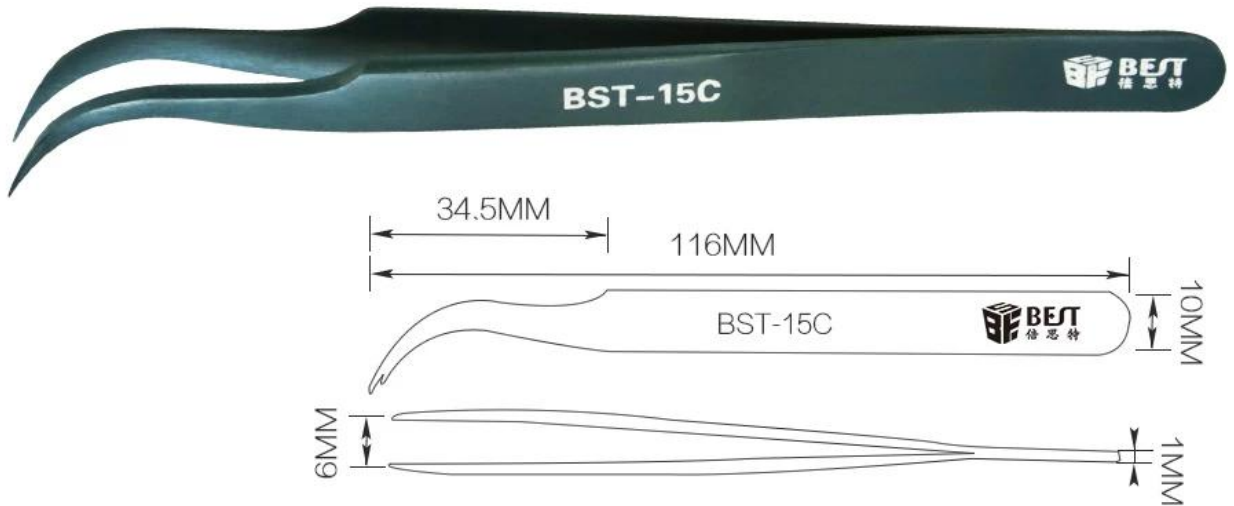
More use >>

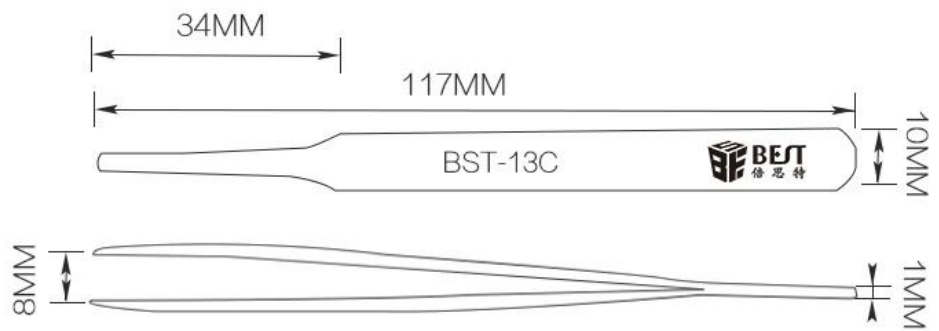
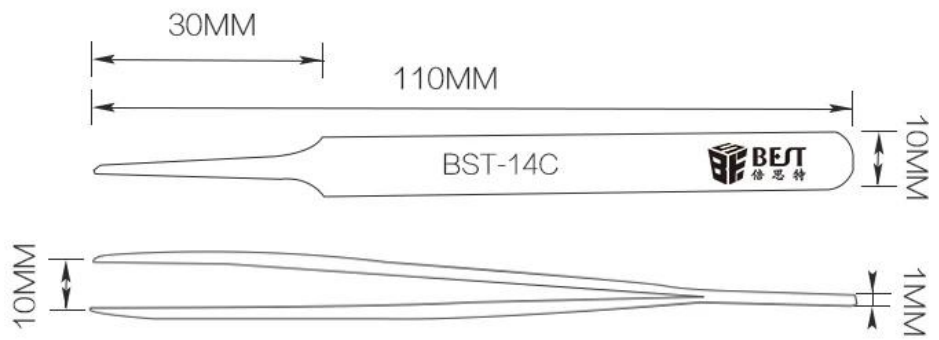
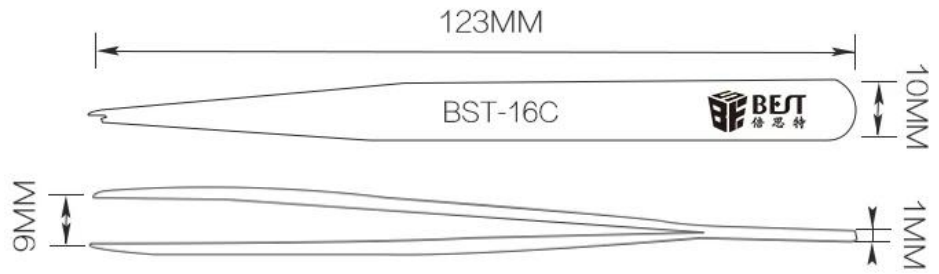


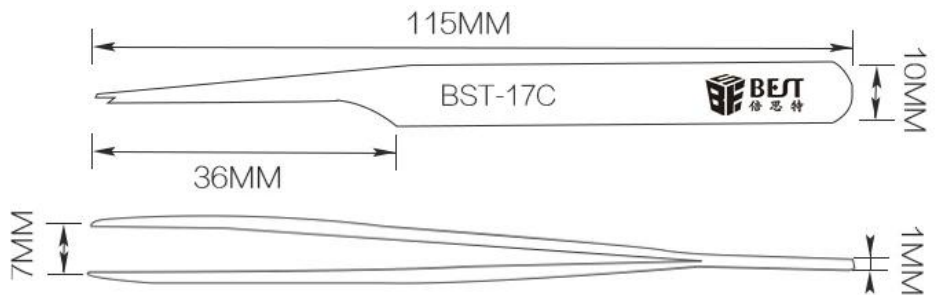
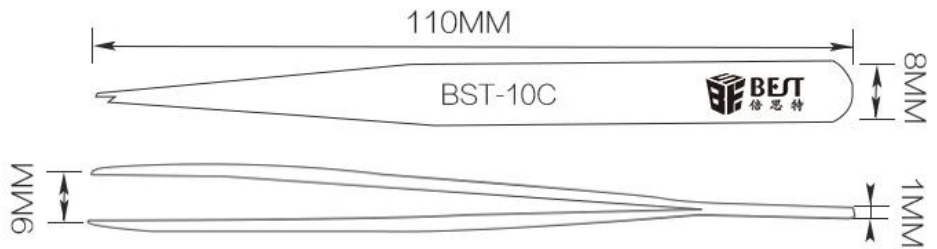
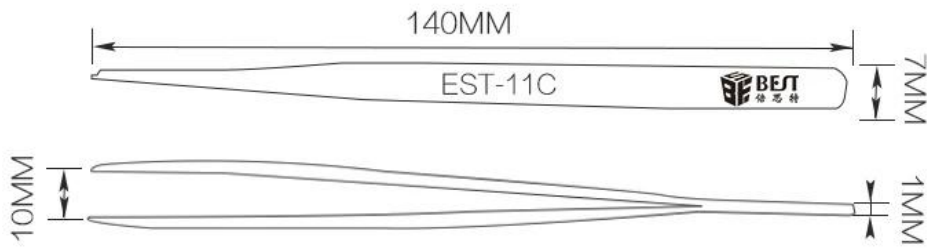
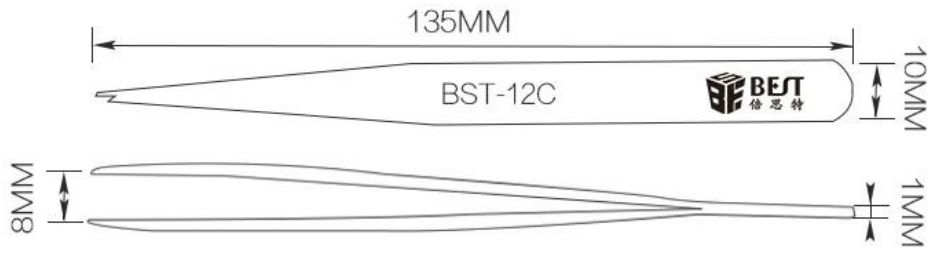
PRODUCT DISPLAY



PRODUCT SIZE







PRODUCT DETAILS



BST-10C



BST-11C



BST-12C



BST-13C



BST-14C



BST-15C



BST-16C



BST-17C

PRODUCT PHOTOGRAPH



PRODUCT PACKAGING

