

iPhone 4S / 4 / 5S / 5/6/6/7 / 7P / 8 / 8P / X Stecker Telefon Motherboard gewidmet Stromleitung Anschluss der Power-Tabelle, sehen Sie den Telefon Betriebsstrom, die aktuelle Methode zur Bestimmung der Telefonausfall.

Das Produkt nimmt den ursprünglichen Batteriekontaktstücsitz an.

Kann den Betriebsstrom des Mobiltelefons mit der Batterie überprüfen.

Mit der aktuellen Methode, um den Fehler des Mobiltelefons zu beurteilen.

Es kann nach dem Aufsetzen auf das Telefon-Motherboard verwendet werden.

Passend für iPhoneX 4 4S 5 5S 6 6Plus. 7 7Plus. 8 8Plus.

Kabellänge: ca. 1 m / 3,23 Fuß

Professionelles Strom-Testkabel

Verwenden Sie dieses Kabel, um den Ausfall eines Telefons festzustellen, indem Sie den Betriebsstrom des Mobiltelefons überprüfen

Einfach zu bedienen, schnallen Sie die Powerkontakte direkt an das Motherboard an

Erkennen Sie den Ausfall des Mobiltelefons mit der aktuellen Methode

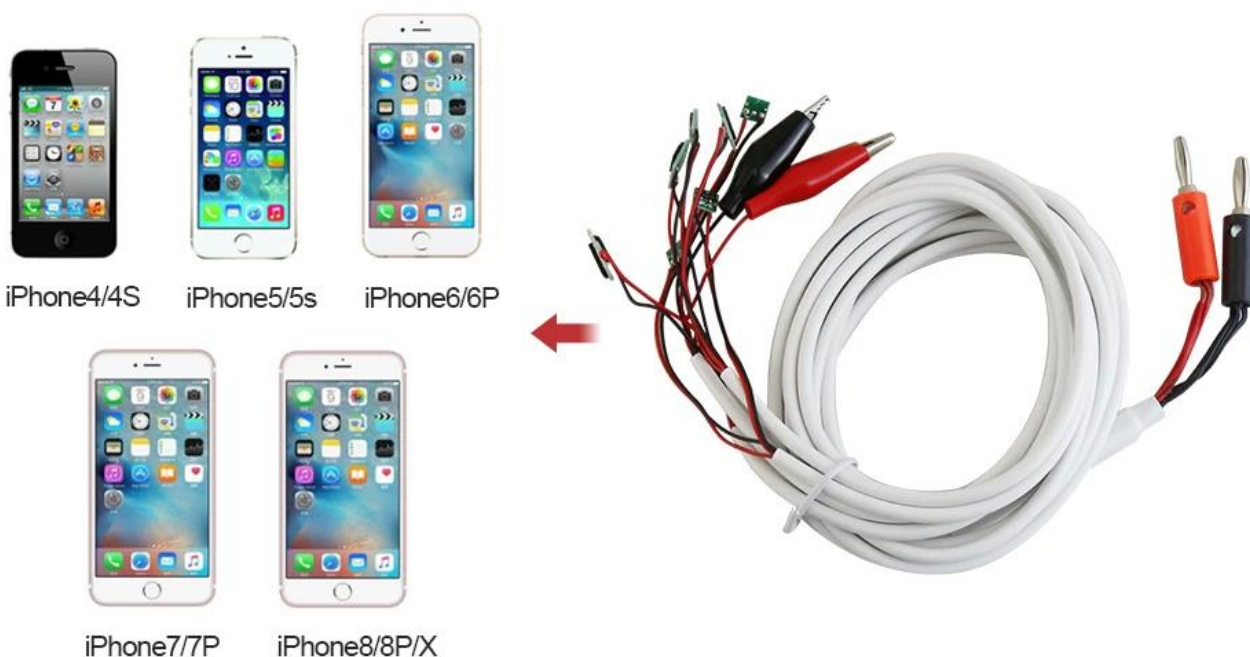
Nettogewicht: 70 g

Bruttogewicht: 79 g

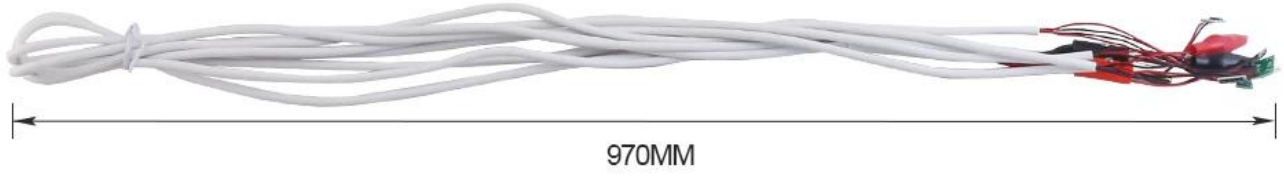
Kompatibel: für iPhone 4, 4s, 5, 5s, 6, 6 Plus, 6s, 6s Plus, 7, 7 Plus

Hinweis: Bitte stellen Sie sicher, dass die Reparaturarbeiten im sicheren Spannungsbereich durchgeführt werden

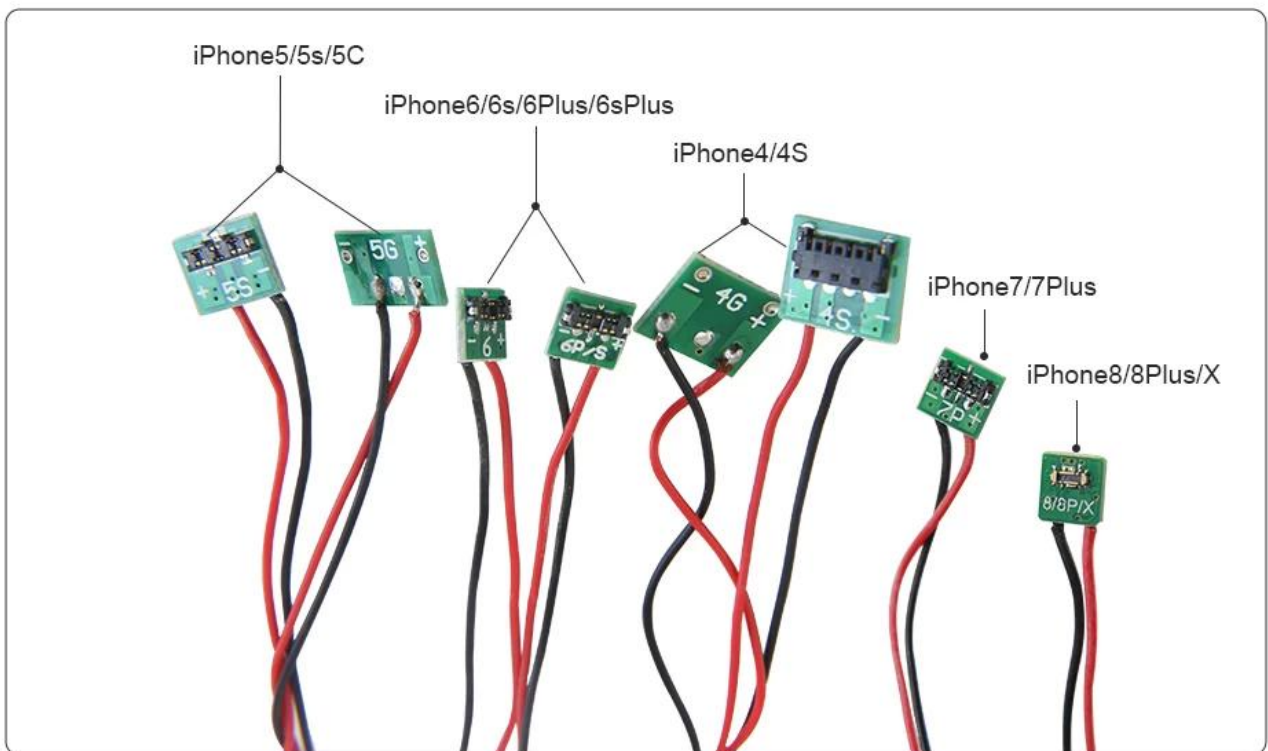
PRODUCT APPLICATION

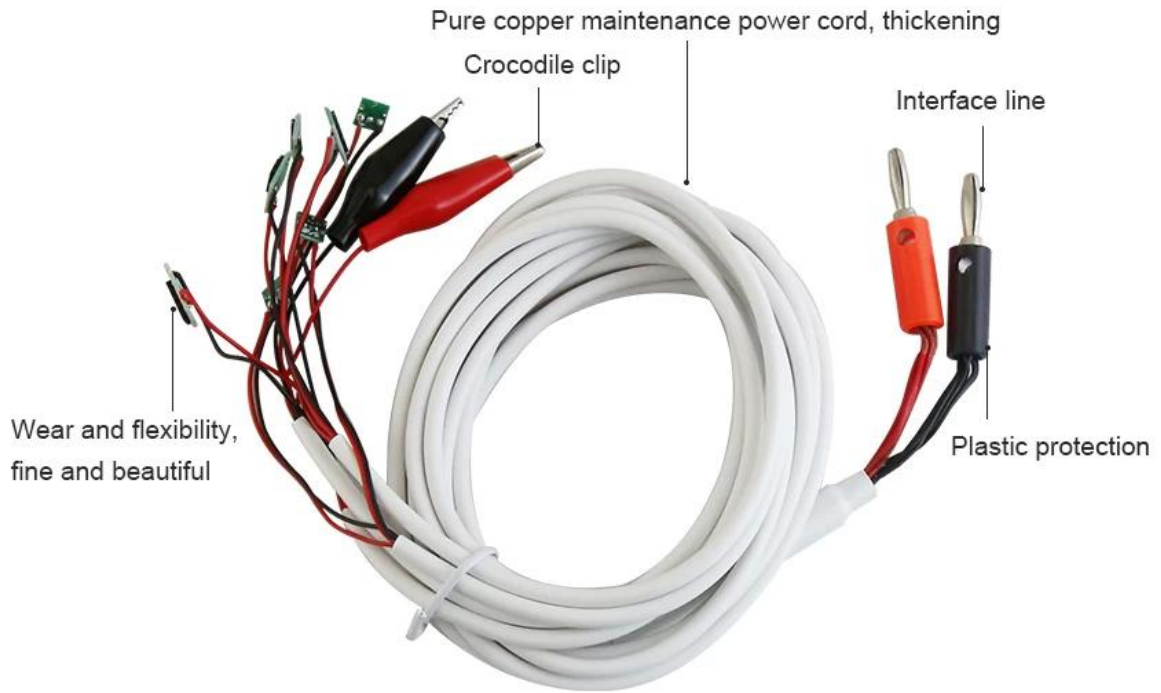


PRODUCT SIZE



PRODUCT DETAILS



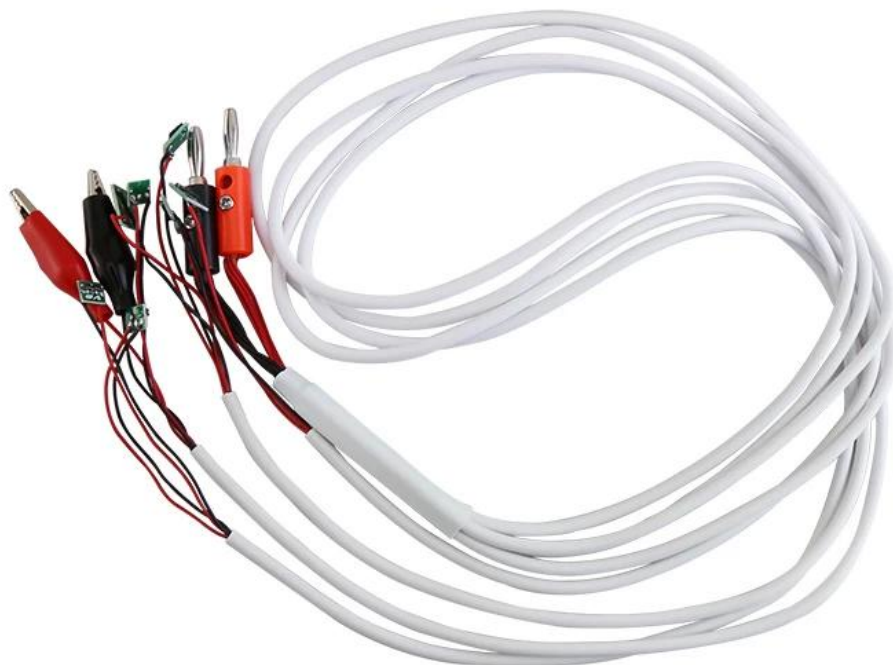


Professional Phone Dedicated Power Test Cale

For 4G 4S 5 5C 5S 6 6Plus mini 7G 7P

This product made of the original battery contact piece ,After uses the battery to check the boot current of the mobile phone ,you can judge the fault of the mobile phone by the current method Buckle the touch on the phone's main board and ready for use.

PRODUCT PHOTOGRAPH



PRODUCT PACKAGING

Weight: 90g

210mm

