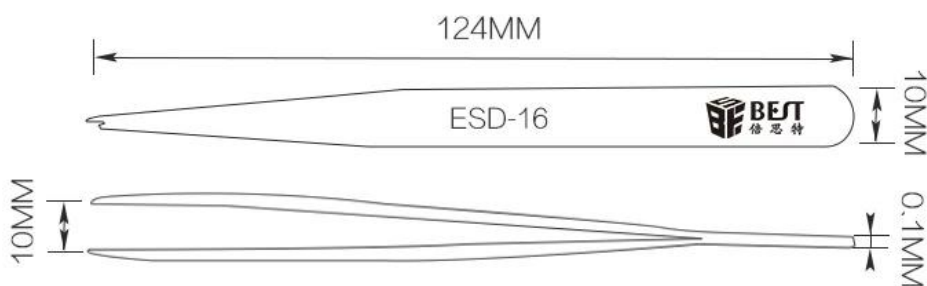
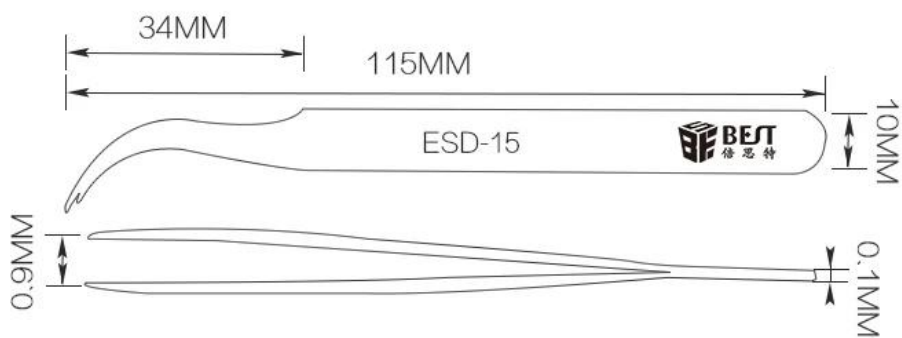


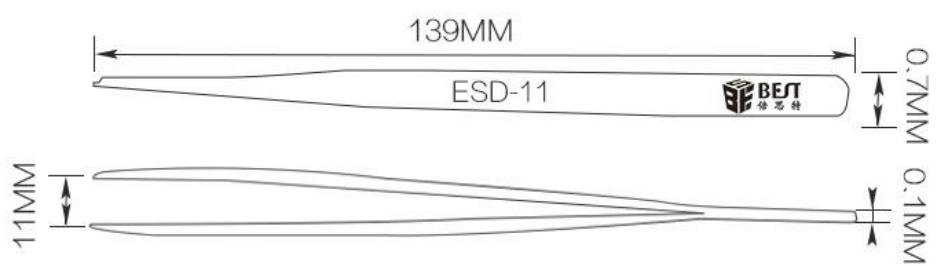
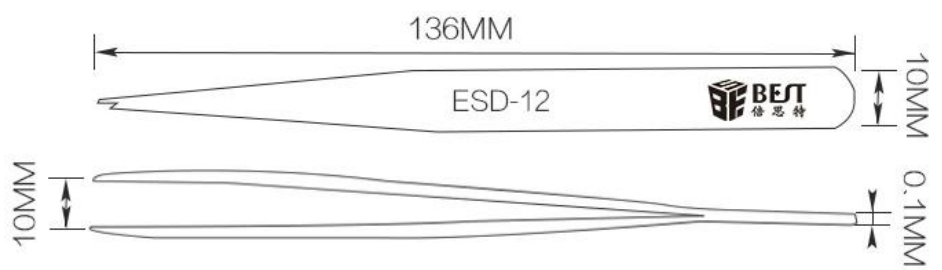
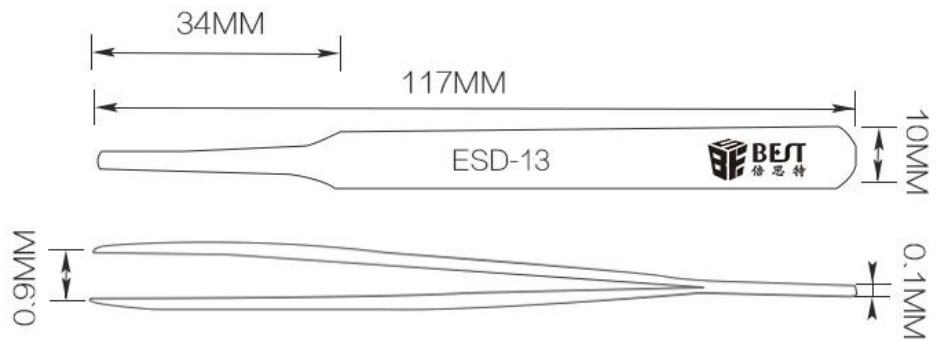
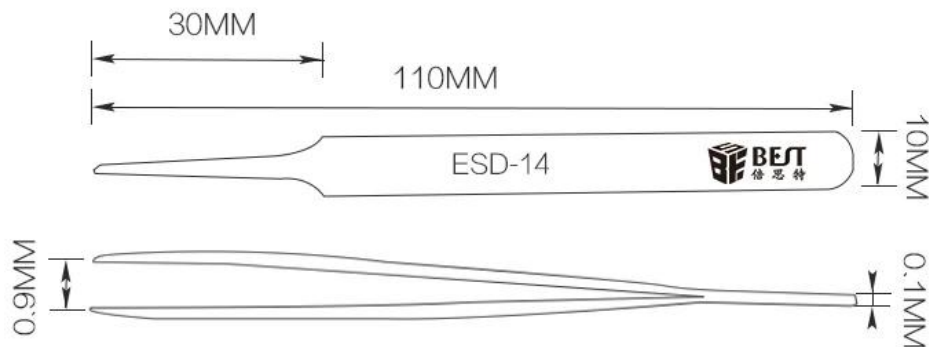


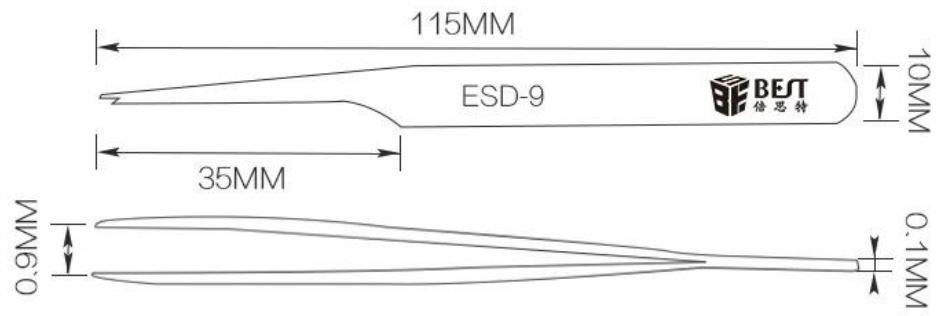
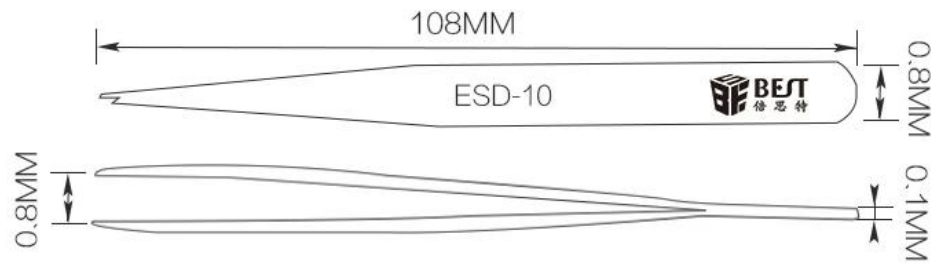
1. 防静电镊子
 2. 防静电镊子
 3. 防静电镊子
 4. 防静电镊子
- 防静电镊子

防静电镊子
防静电镊子OEM防静电镊子

PRODUCT SIZE







PRODUCT DETAILS



ESD-9



ESD-10



ESD-11



ESD-12



ESD-13



ESD-14



ESD-15



ESD-16

PRODUCT PHOTOGRAPH



PRODUCT PACKAGING

