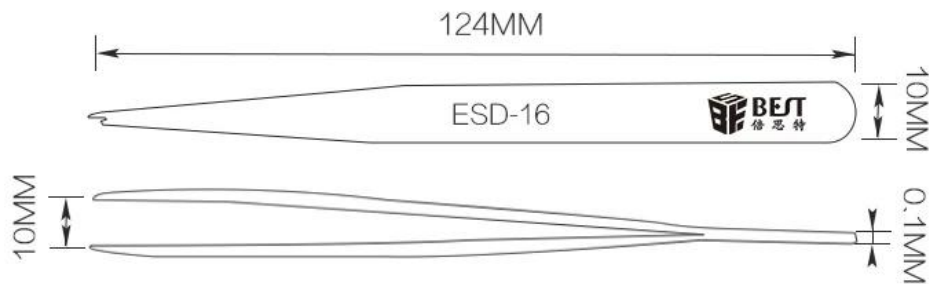
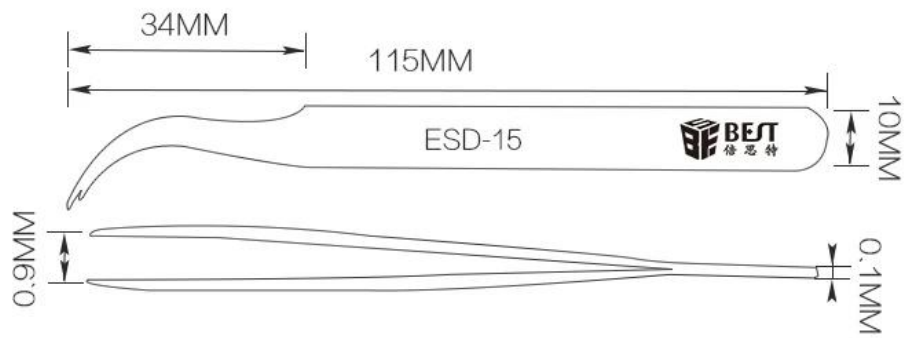


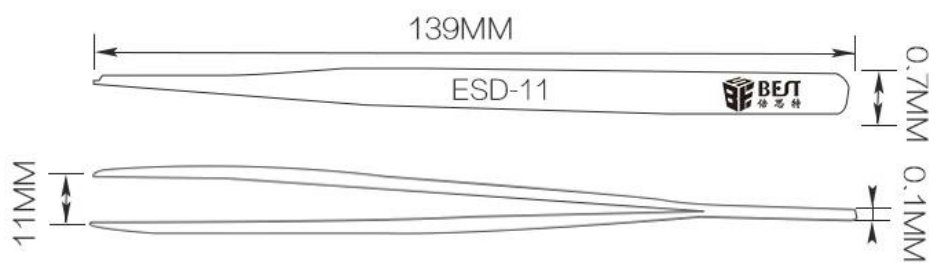
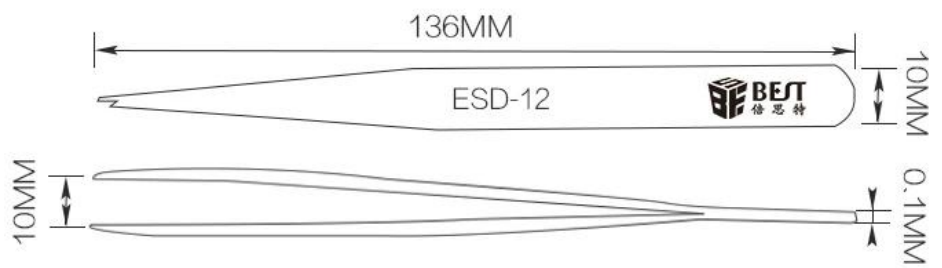
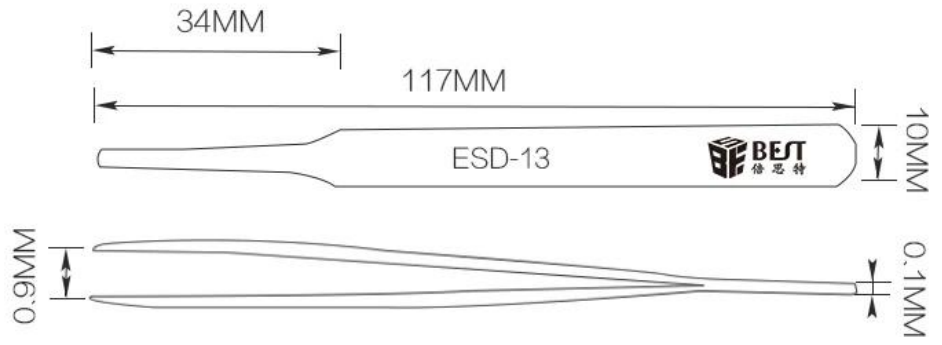
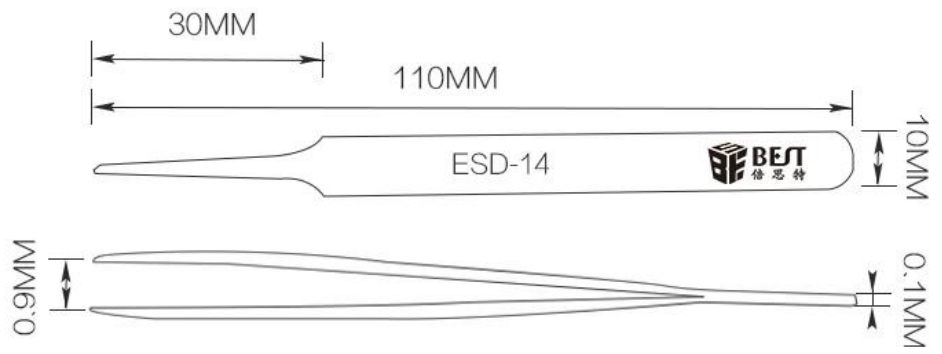
وصف المنتج:

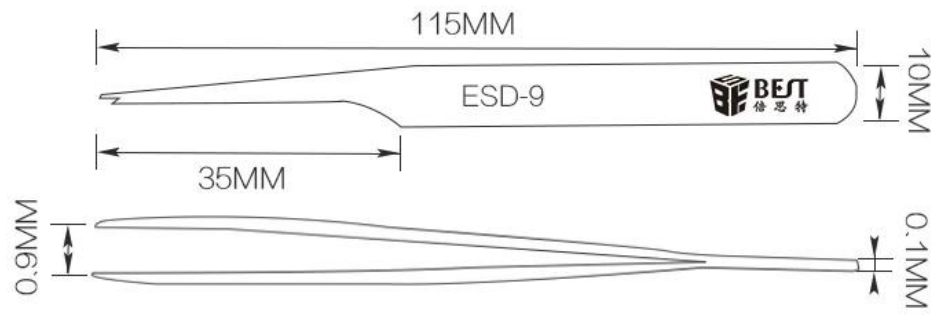
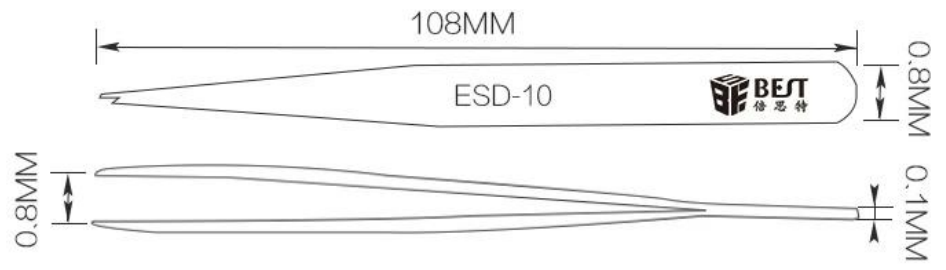
1. عازل كهربائي
2. عازل كهربائي
3. عازل كهربائي
4. عازل كهربائي
5. عازل كهربائي

هذا المنتج مصنوع من مواد عالية الجودة وعازل كهربائي ممتاز. إنه مثالي للاستخدام في بيئات العمل التي تتطلب أدوات موثوقة وآمنة. يرجى قراءة التعليمات بعناية قبل الاستخدام.

PRODUCT SIZE







PRODUCT DETAILS



ESD-9



ESD-10



ESD-11



ESD-12



ESD-13



ESD-14



ESD-15



ESD-16

