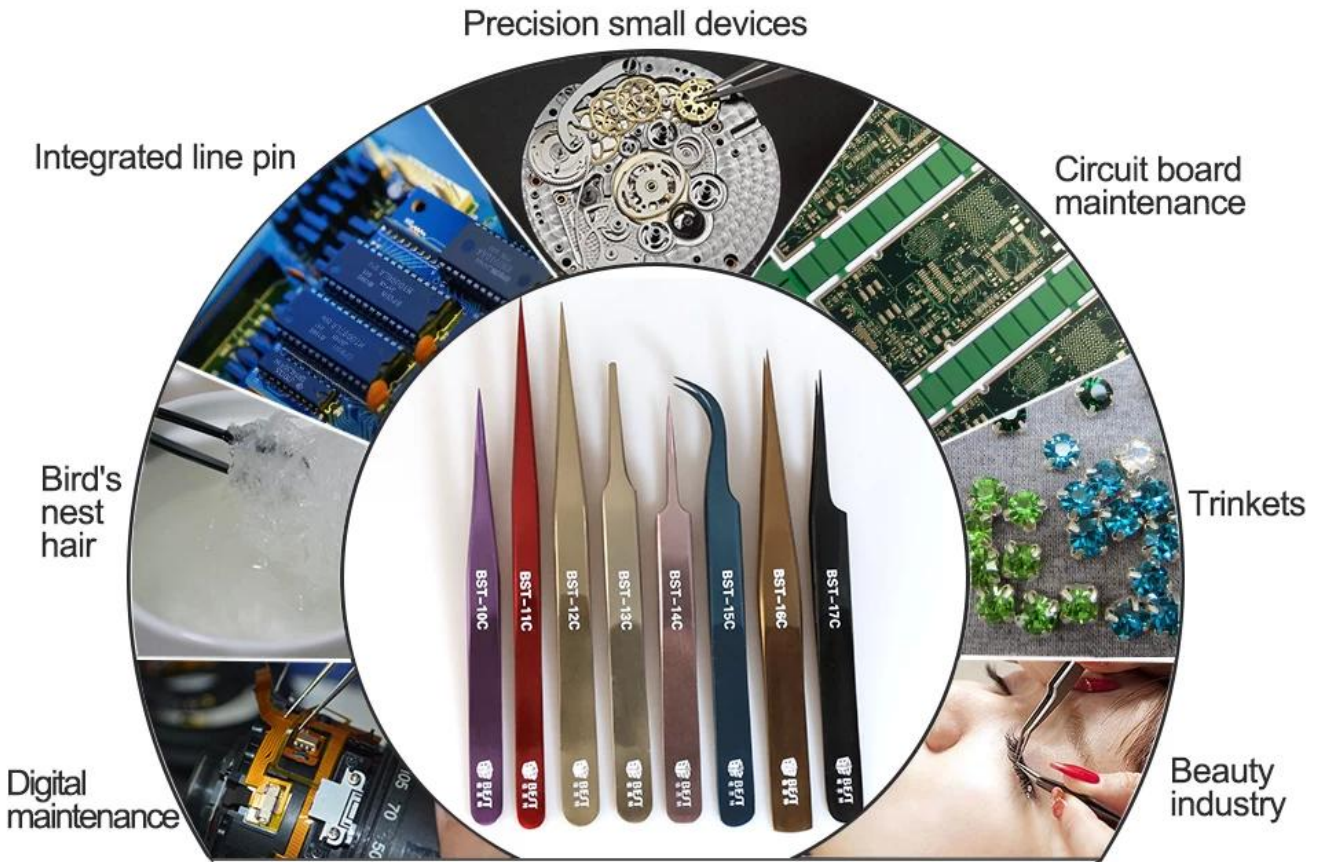


وصف المنتج:

تتميز هذه المجموعة من الملاقط الدقيقة بتصميمها المتقدم ودقتها العالية، مما يجعلها مثالية لمجموعة واسعة من التطبيقات التي تتطلب دقة عالية ومرونة في الاستخدام. تتوفر هذه الملاقط في مجموعة متنوعة من المقاسات والألوان، مما يسهل التعرف عليها واستخدامها في بيئات العمل المختلفة. تتميز بمقابضها المريحة التي تقلل من إجهاد اليد أثناء الاستخدام المطول، مما يجعلها الخيار الأمثل للمهنيين في مجالات مثل الصيانة الإلكترونية، وصيانة الساعات الفاخرة، والصناعات التجميلية.

PRODUCT APPLICATION



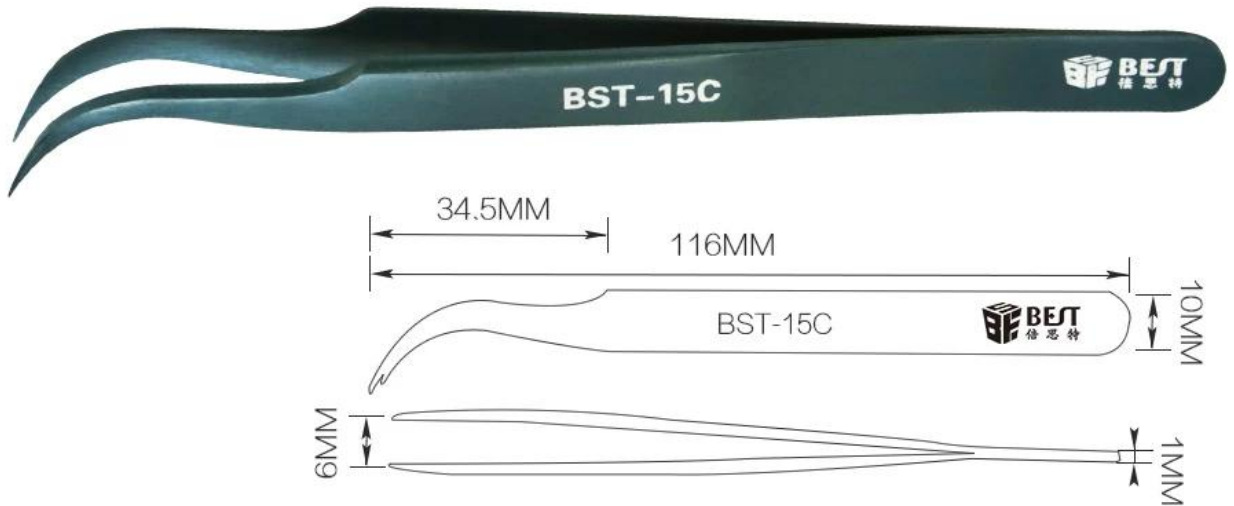
More use >>

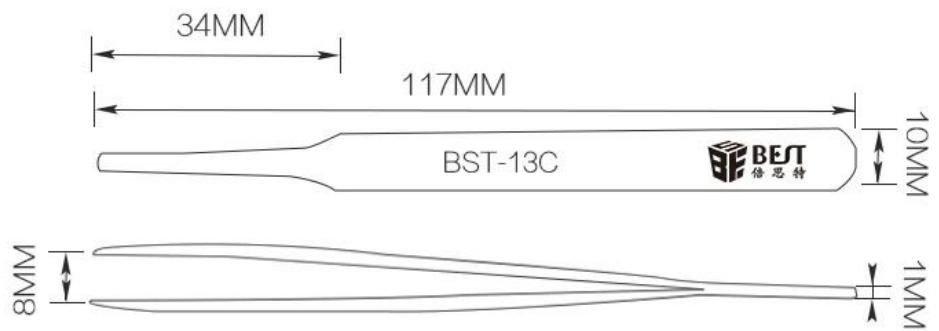
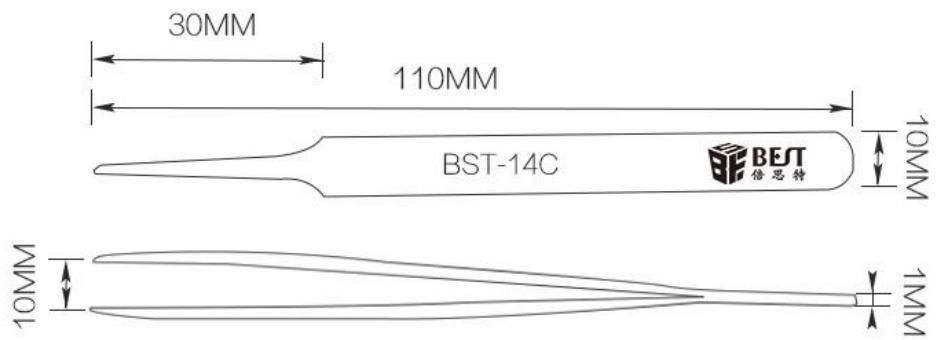
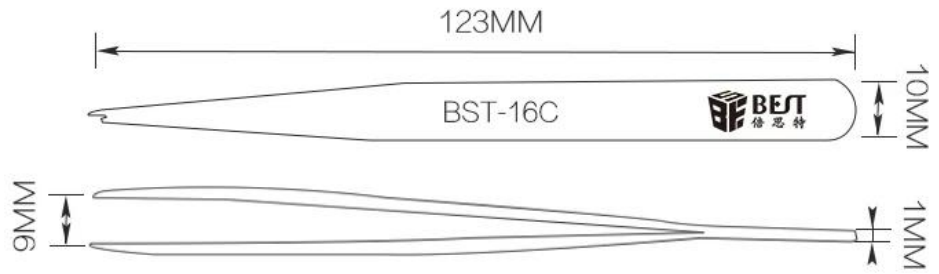


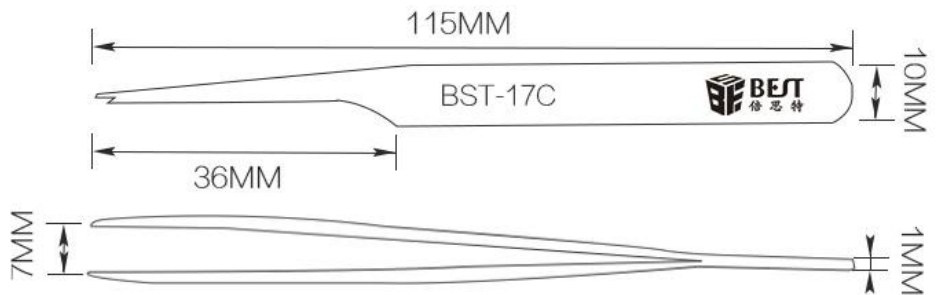
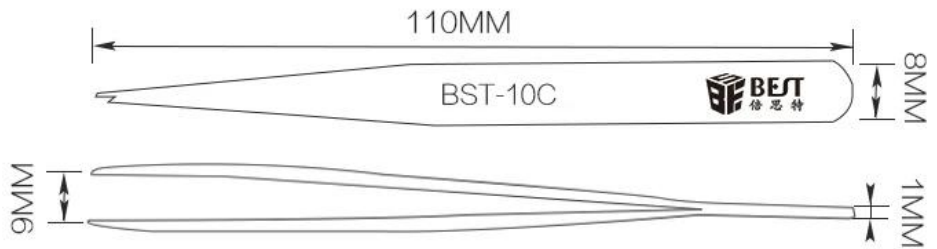
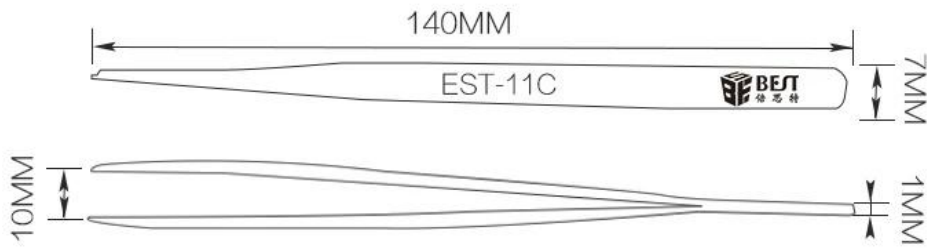
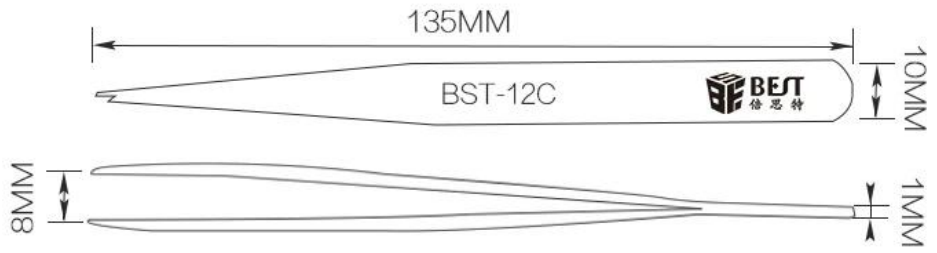
PRODUCT DISPLAY



PRODUCT SIZE







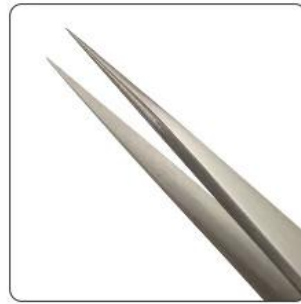
PRODUCT DETAILS



BST-10C



BST-11C



BST-12C



BST-13C



BST-14C



BST-15C



BST-16C



BST-17C

PRODUCT PHOTOGRAPH



PRODUCT PACKAGING

