

ЛУЧШИЙ пинцет из нержавеющей стали для наращивания ресниц

## **Описание продукта:**

1. Пинцет изготовлен из высококачественной нержавеющей стали, имеет матовую поверхность;
2. Высокая точность при максимальном комфорте при работе с наращенными ресницами.
3. Пинцет очень легкий и простой в обращении, помогает уменьшить давление рук;
4. Высокая точность, отсутствие проскальзывания и антимагнитность.
5. Использование правильного пинцета поможет сократить общее время нанесения.
6. Широко используется, может использоваться для косметических работ, ремонта электроники, прецизионных инструментов, микроэлектроники и т. Д.

## **Характеристики:**

Модель BEST пинцет из нержавеющей стали

Материал: качественная нержавеющая сталь

Обработка поверхности: Матовая отделка

Тип наконечника Заостренный, Треугольный, Прямой, Изогнутый, Плоский

Цвет Матовый светлый

Размер (Д \* Ш \* Совет):

110мм~160мм

Упаковка: блистеркарта

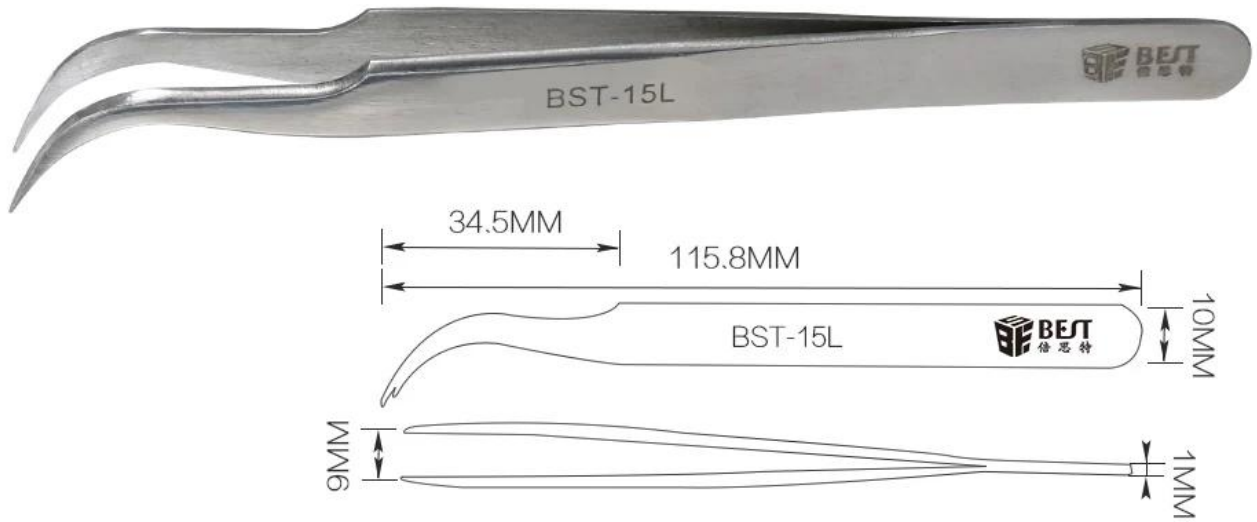
Упаковка: 20 шт./кор.

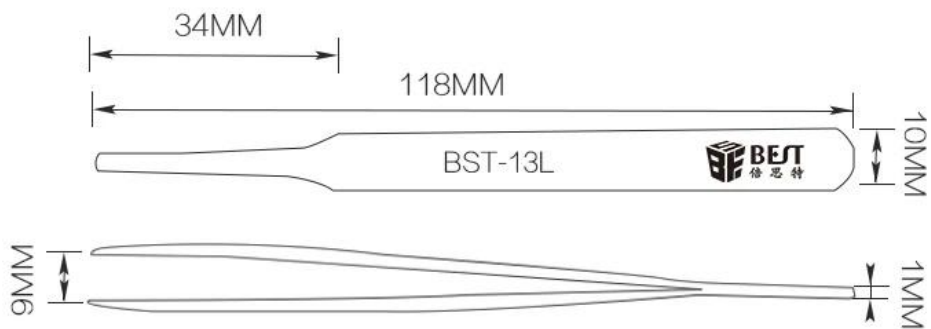
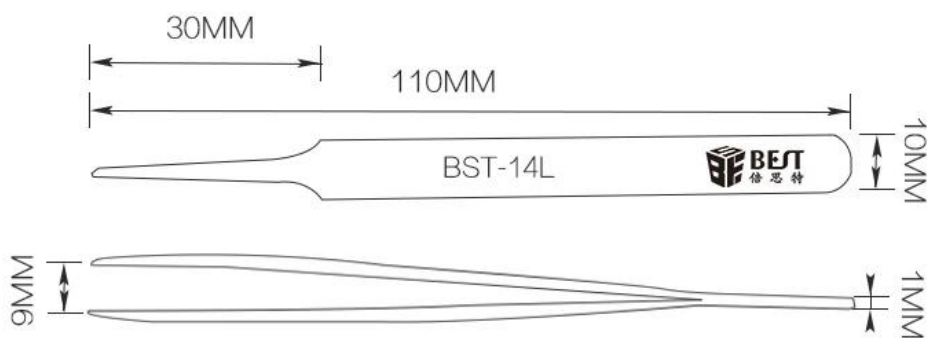
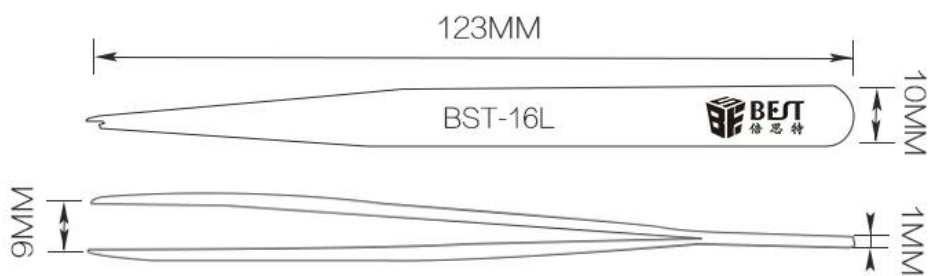
Вес упаковки: 0,6 кг/коробка

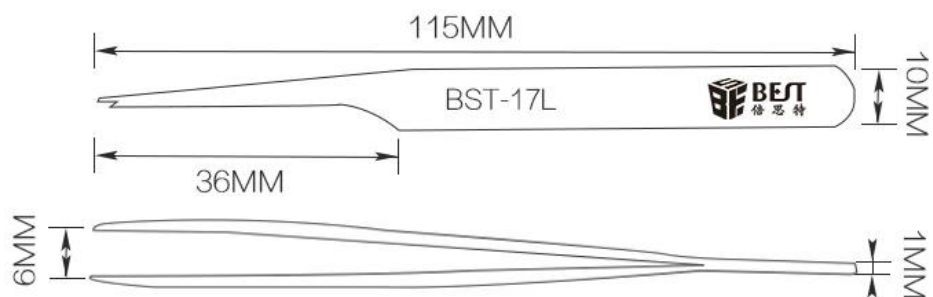
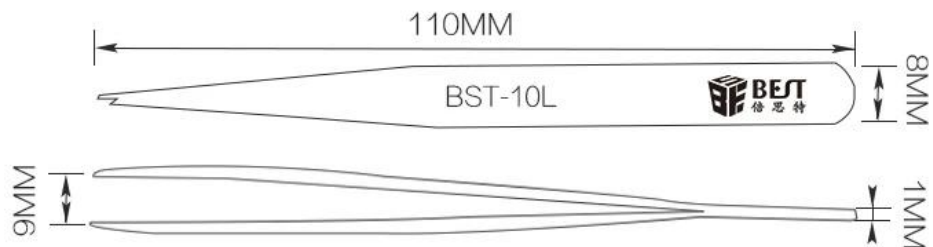
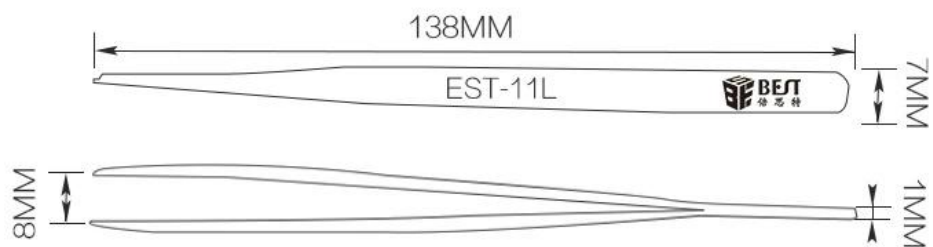
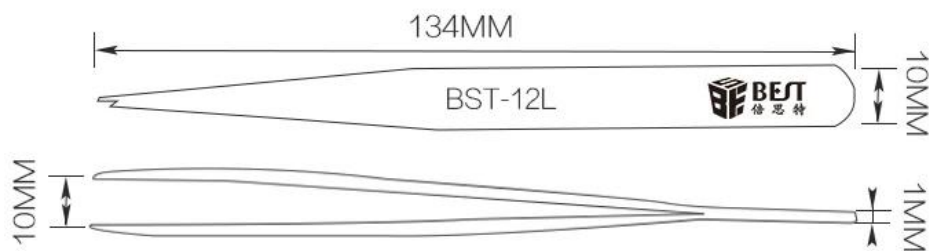
# PRODUCT DISPLAY



# PRODUCT SIZE







## PRODUCT DETAILS



BST-10L



BST-11L



BST-12L



BST-13L



BST-14L



BST-15L



BST-16L



BST-17L

## PRODUCT PHOTOGRAPH



# PRODUCT PACKAGING

