

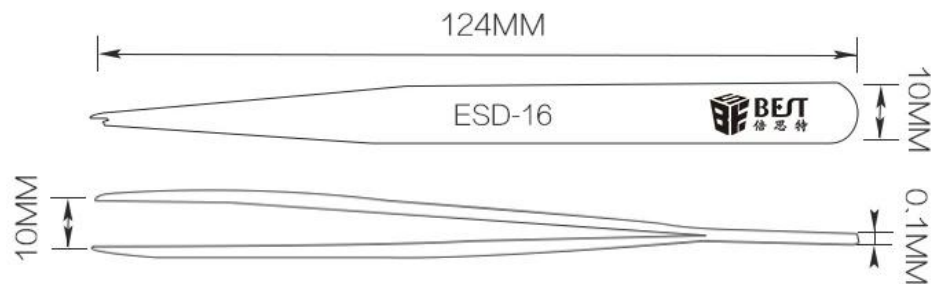
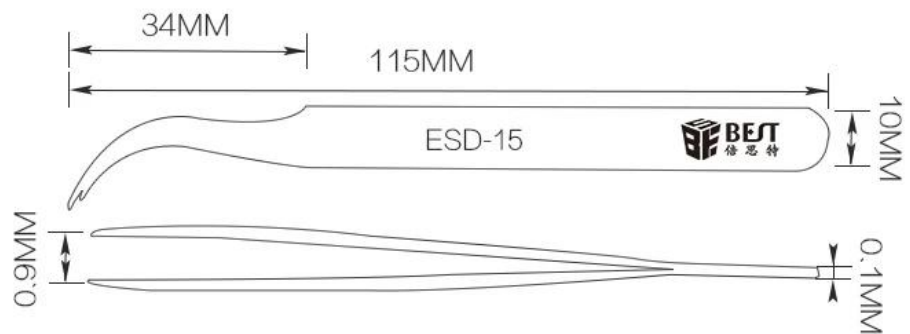
## Описание продукта:

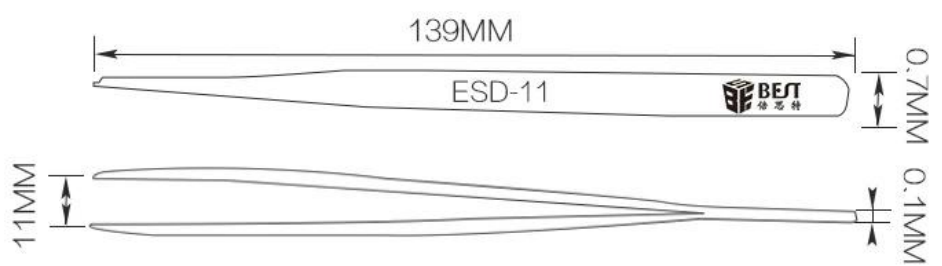
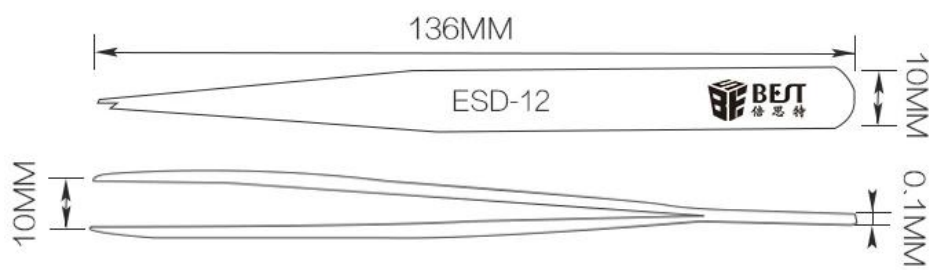
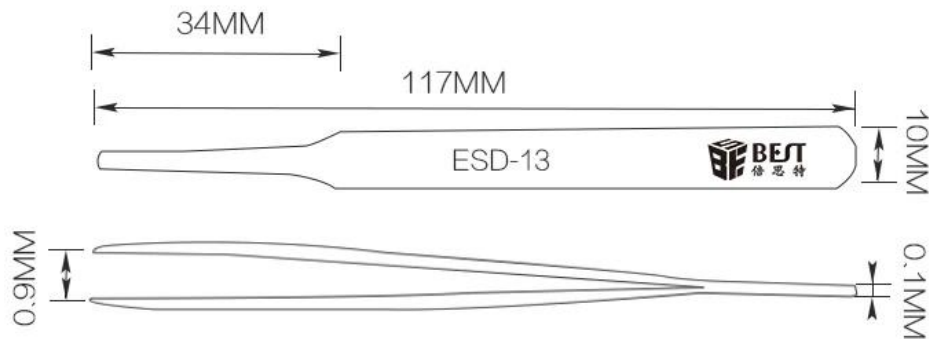
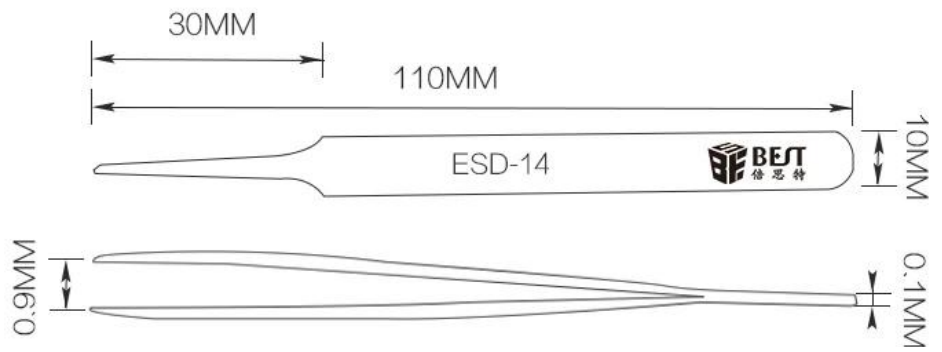
1. Изготовлен из высококачественной нержавеющей стали
2. Антикоррозийная и антикислотная
3. Режущие части чистой ручной полировки, тонкой обработки
4. Обработано при высокой температуре и посадке антистатического материала
5. Советы после долгого использования все еще супер прямые

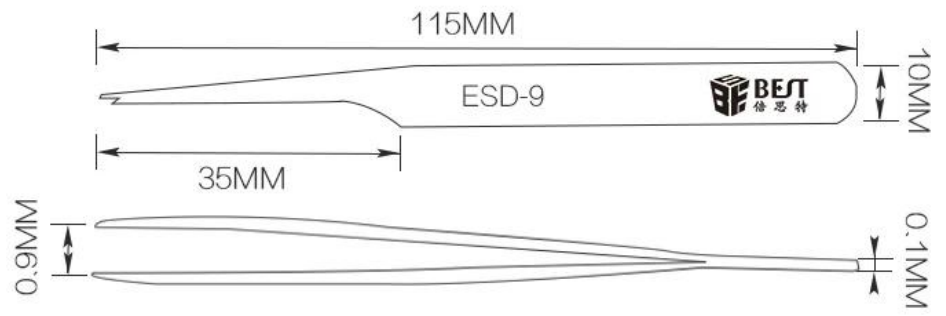
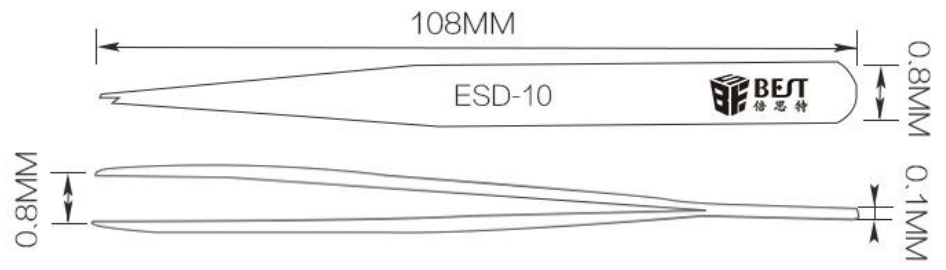
Может использоваться для электронной пайки, ремонта мобильных телефонов, работы с кожей, лаборатории, больницы, штампа и т. Д.

Мы изготовили пинцеты разных типов, OEM приветствуется. Пожалуйста, свяжитесь с нами, если вы используете специальные пинцеты

### PRODUCT SIZE







PRODUCT DETAILS



ESD-9



ESD-10



ESD-11



ESD-12



ESD-13



ESD-14



ESD-15



ESD-16

## PRODUCT PHOTOGRAPH



## PRODUCT PACKAGING

