

## BEST- Pinça de cílios curvados de alta qualidade

### Característica

1. Estas pinças de cílios são feitas de aço inoxidável de alta qualidade, vem em acabamentos mate;
2. Alta precisão com o máximo de conforto ao trabalhar com extensões de cílios.
3. As pinças são muito claras e fácil de manusear ajuda a reduzir a pressão das mãos;
4. Altamente preciso, sem deslizamento, & antimagnético.
5. Usando a pinça correta, isso ajudará a reduzir o tempo total de aplicação.
6. Dica diferente está disponível (direta, curvada, ponto, dicas anguladas).
7. Dicas finas os torna perfeitos para pegar cílios, você também pode usar para trabalhos de beleza, reparação eletrônica, instrumentos de precisão, microeletrônicos ect.

### Especificação

Modelo BEST pinça de aço inoxidável

Material: aço inoxidável de qualidade

Tratamento de superfície: acabamento mate

Tipo de ponta Pointed, Triangle, Straight, Curved, Flat

Luz de Matt de cor

Tamanho (L \* W \* Dica):

110mm ~ 160mm

Pacote: Blister + cartão

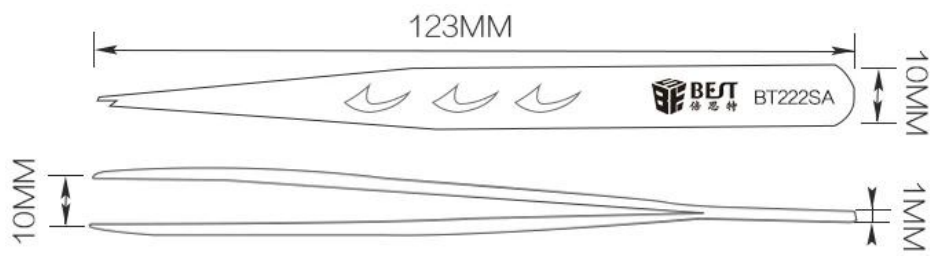
Embalagem: 20pcs / box

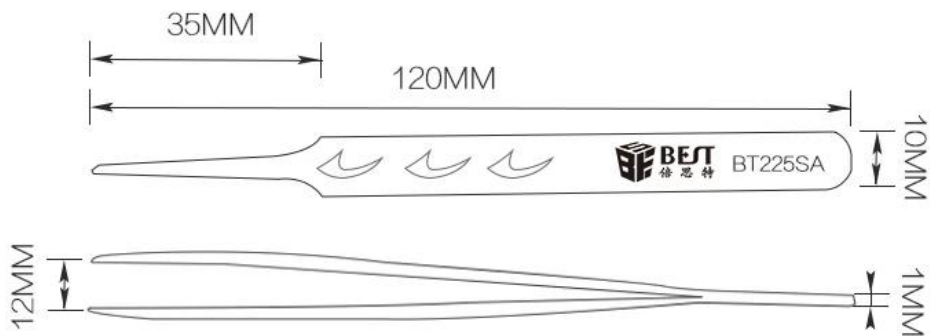
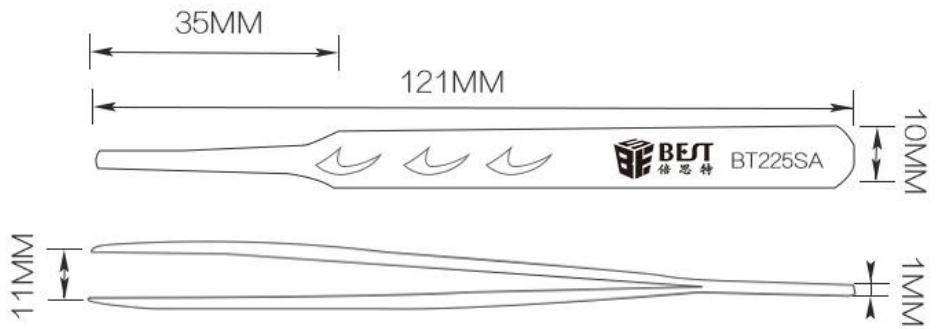
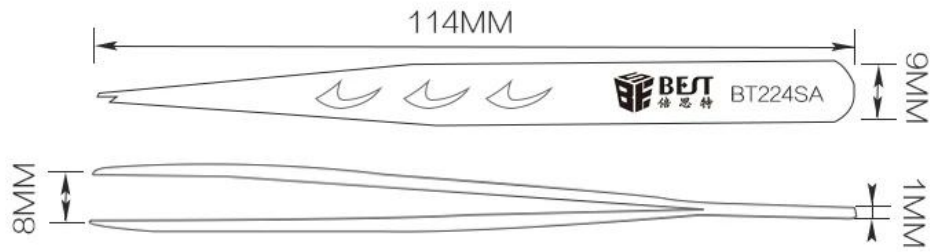
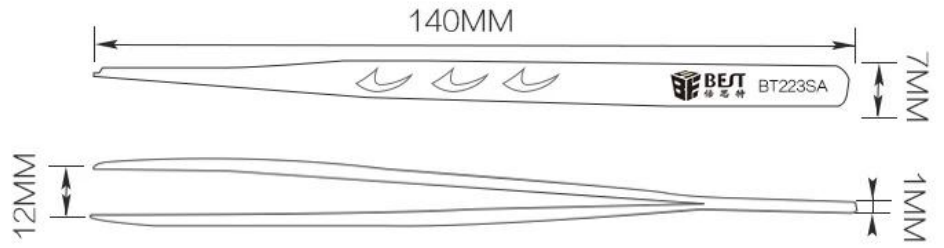
Peso do pacote: 0,6 kg / caixa

PRODUCT DISPLAY



PRODUCT SIZE





## PRODUCT DETAILS



BT222SA



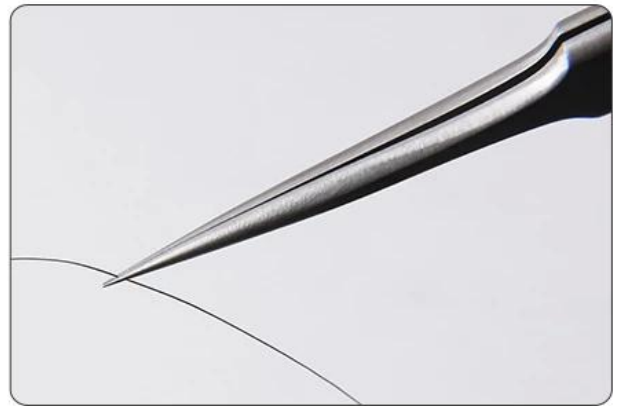
BT223SA



BT224SA



BT225SA



BT226SA

## PRODUCT PHOTOGRAPH





## PRODUCT PACKAGING

