

iPhone 4S / 4 / 5S / 5/6/6/7 / 7P / 8 / 8P / X conecte a linha de energia dedicada da placa mãe do telefone conectando a tabela de energia, ver a corrente de operação do telefone, o método atual usado para determinar a falha do telefone.

O produto adota o assento original da peça de contato da bateria.

Pode verificar a corrente de funcionamento do telefone celular com a bateria.

Usando o método atual para julgar a falha do telefone celular.

Pode ser usado depois de colocar na placa-mãe do telefone.

Apropriado para iPhoneX 4 4S 5 5S 6 6Plus. 7 7Plus. 8 8Plus.

Comprimento do cabo: aprox. 1 m / 3.23 pés

Cabo de teste de corrente de energia profissional

Use este cabo para determinar a falha do telefone, verificando a corrente de operação do telefone celular

Fácil de usar, diretamente fivela contatos de energia, respectivamente, para a placa-mãe

Detectar a falha do celular através do método atual

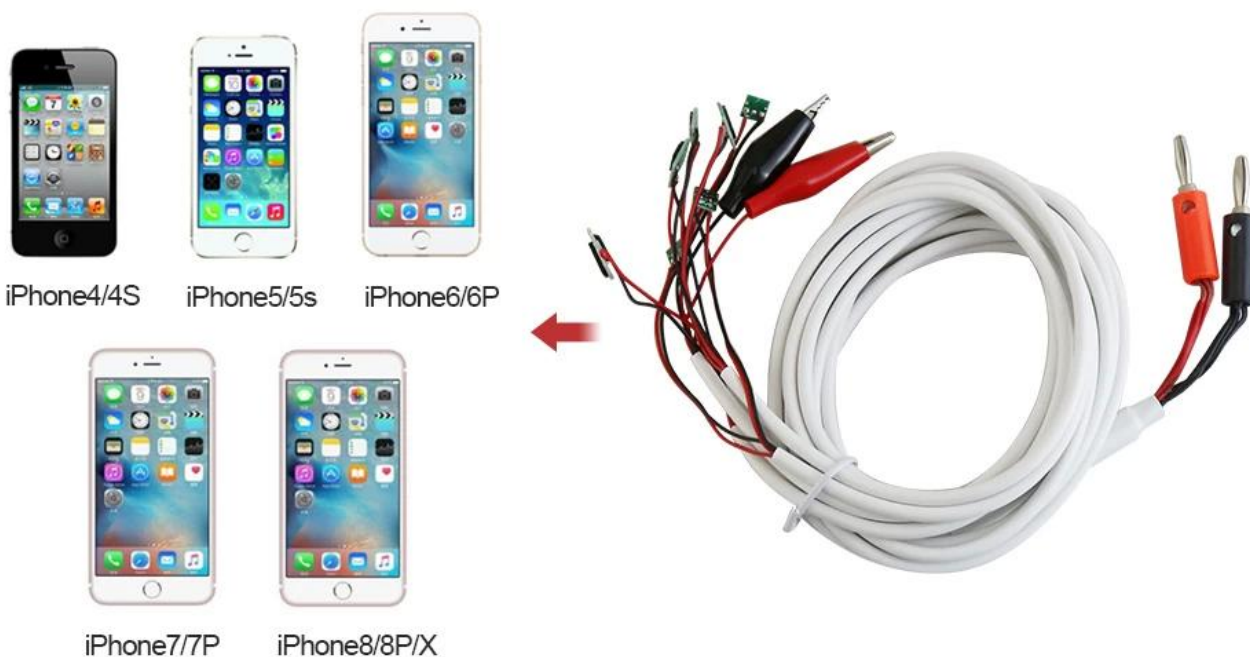
Peso líquido: 70 g

Peso Bruto: 79 g

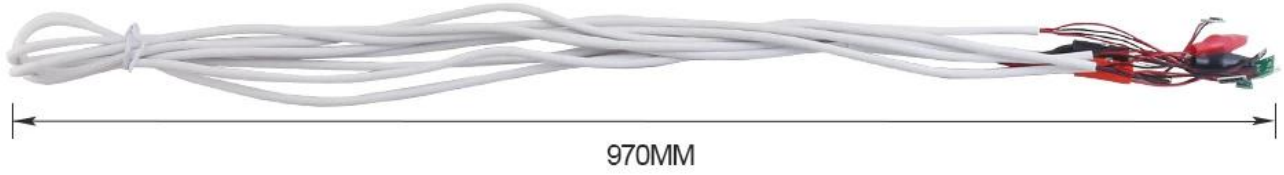
Compatível: para iPhone 4, 4s, 5, 5s, 6, 6 Plus, 6s, 6s Plus, 7, 7 Plus

Nota: Por favor, certifique-se que o trabalho de reparo é feito dentro da faixa de tensão segura

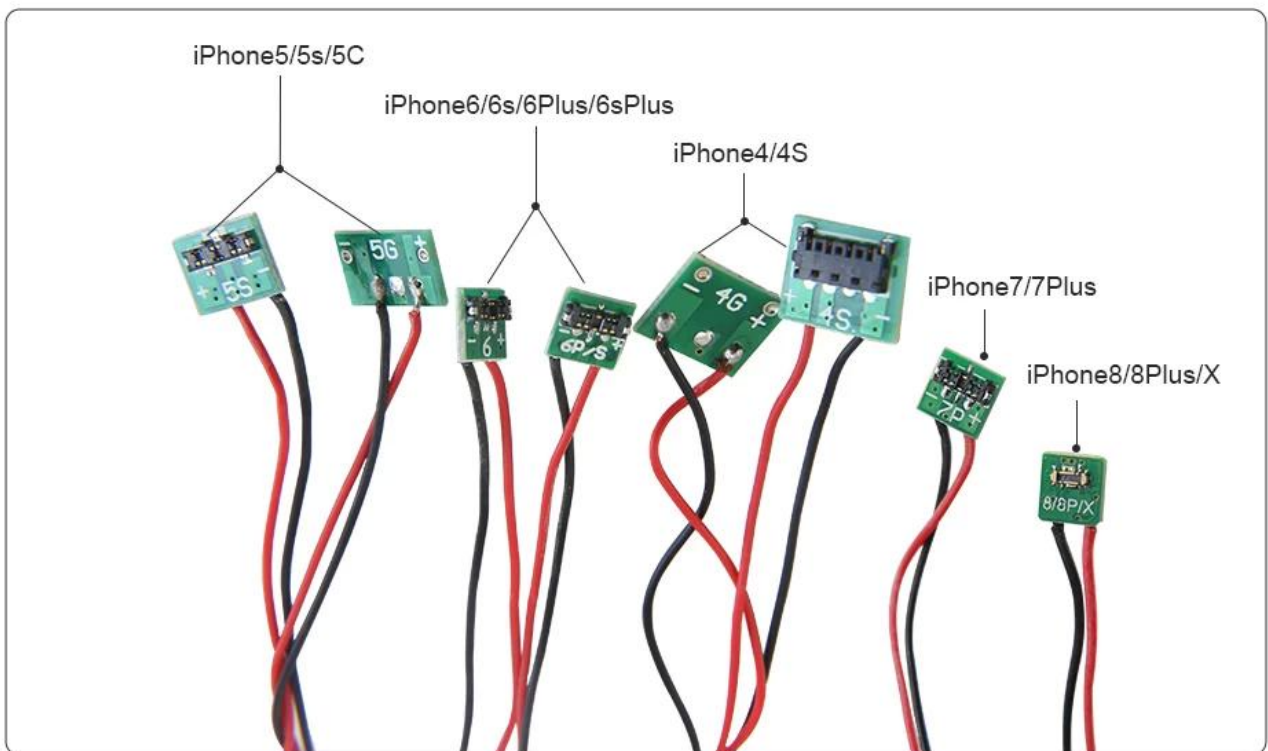
PRODUCT APPLICATION

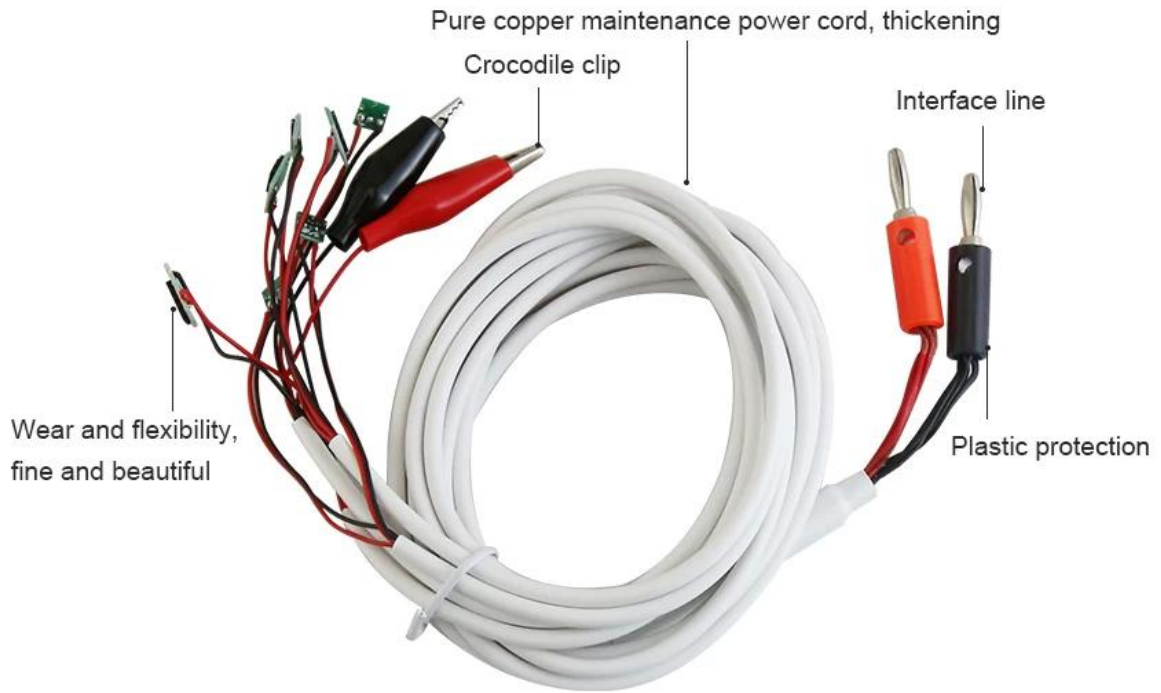


PRODUCT SIZE



PRODUCT DETAILS



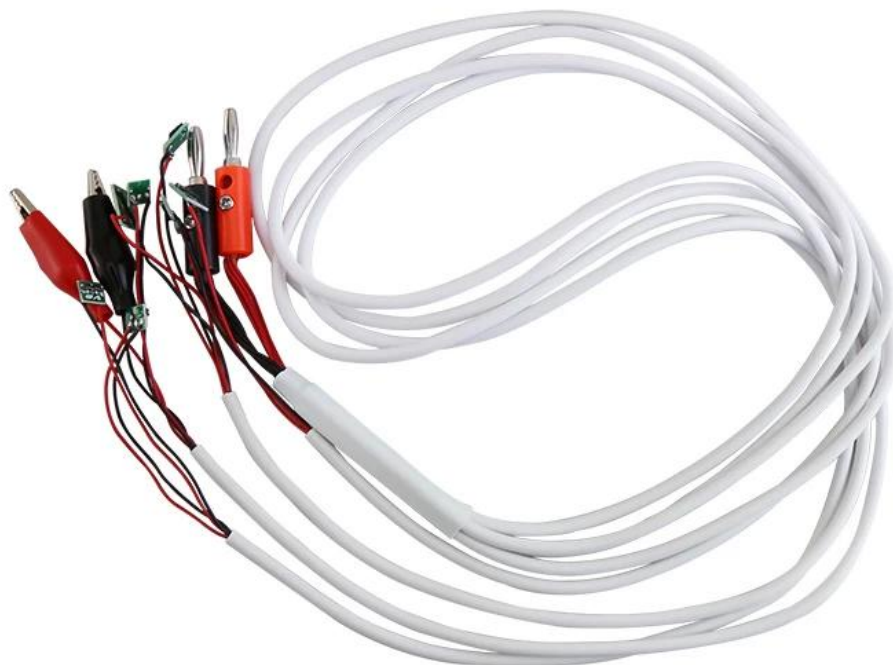


Professional Phone Dedicated Power Test Cale

For 4G 4S 5 5C 5S 6 6Plus mini 7G 7P

This product made of the original battery contact piece ,After uses the battery to check the boot current of the mobile phone ,you can judge the fault of the mobile phone by the current method Buckle the touch on the phone's main board and ready for use.

PRODUCT PHOTOGRAPH



PRODUCT PACKAGING

Weight: 90g

210mm

