

1. 鋼製 鋼製 202 鋼製鋼製 鋼製, 鋼製 鋼製 鋼製;
2. 鋼製 鋼製 鋼製, 鋼製 鋼製, 鋼製 鋼製
3. 鋼製 鋼製 鋼製, 鋼製 鋼製, 鋼製 鋼製 鋼製鋼製,
4. 鋼製 鋼製 鋼製 鋼製 鋼製 鋼製 鋼製鋼製 鋼製鋼製 鋼製鋼製.
5. 鋼製 鋼製 鋼製 鋼製鋼製 鋼製 鋼製 鋼製 鋼製 鋼製鋼製鋼製.
6. 鋼製 鋼製 鋼製鋼製 鋼製鋼製 鋼製 鋼製鋼製 鋼製 鋼製鋼製 鋼製 鋼製鋼製鋼製.
7. 鋼製 鋼製鋼製 鋼製 鋼製, 鋼製 鋼製, 鋼製 鋼製, 鋼製

category : 鋼製 鋼製 鋼製鋼製 鋼製 鋼製

鋼製 : 205ESD.

鋼製 : 202 鋼製鋼製 鋼製

鋼製 : 鋼製

鋼製 鋼製 : 鋼製 鋼製 鋼製 鋼製 鋼製

鋼製 鋼製 :> HRC40 °

鋼製 : 117 mm

鋼製 : 26.7 鋼製 (鋼製 鋼製)

鋼製 鋼製 : 20 鋼製 / 鋼製

鋼製 / 鋼製 : 614 鋼製

鋼製 鋼製 : 204 \* 163 \* 45mm (鋼製 \* 鋼製 \* 鋼製)

鋼製 鋼製 : 52 \* 42 \* 34cm (鋼製 \* 鋼製 \* 鋼製)

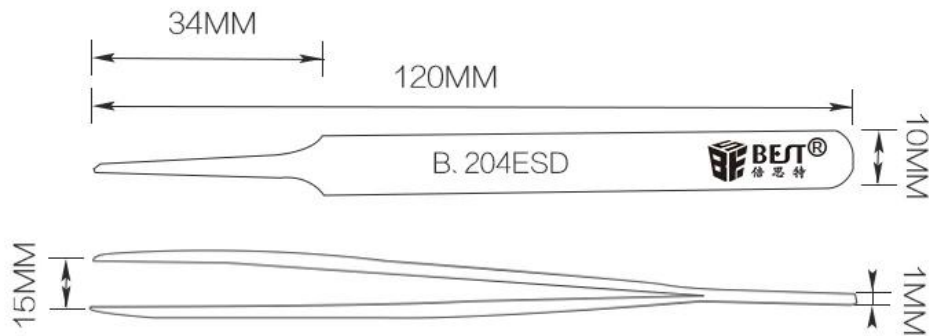
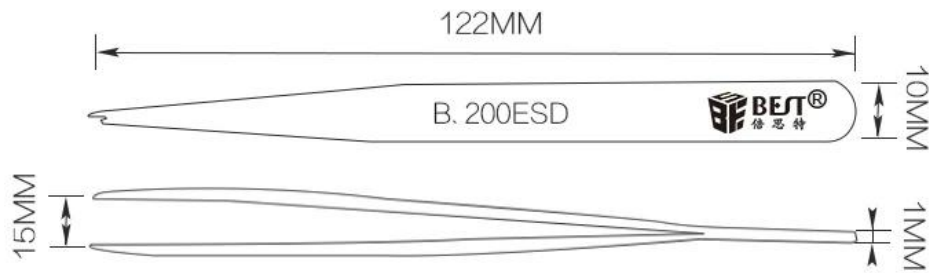
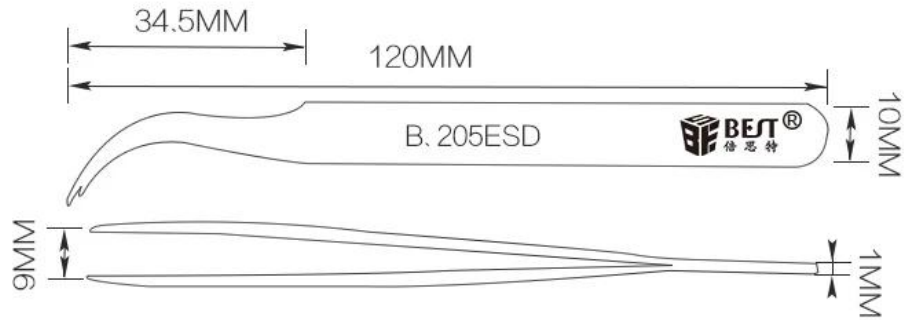
鋼製 / 鋼製 : 23.4kg.

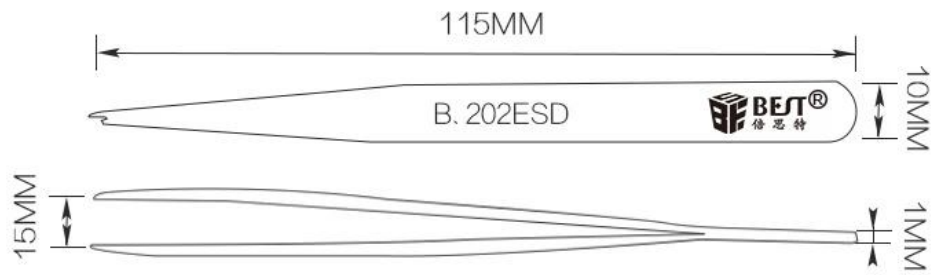
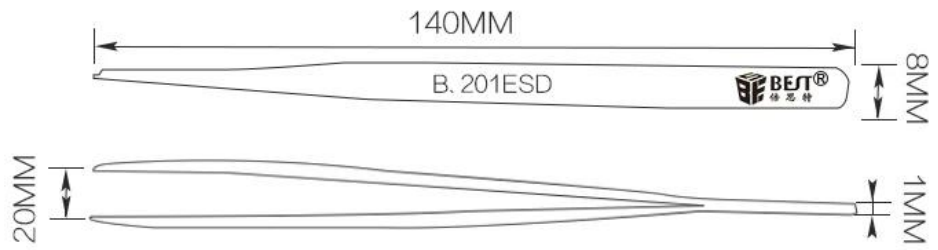
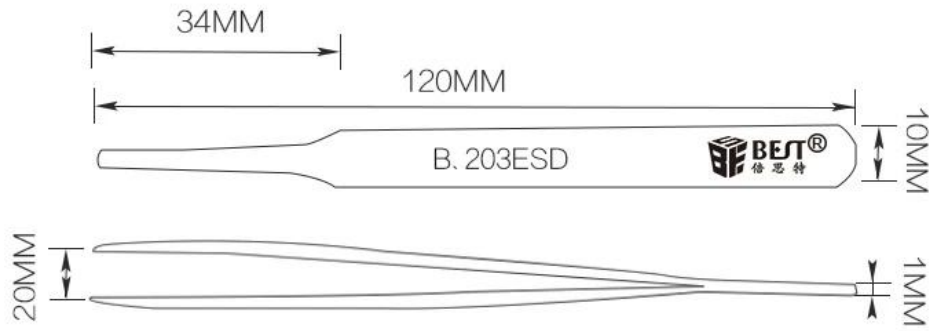
## PRODUCT DISPLAY

---



PRODUCT SIZE





## PRODUCT DETAILS



B.200ESD



B.201ESD



B.202ESD



B.203ESD



B.204ESD



B.205ESD

## PRODUCT PHOTOGRAPH





## PRODUCT PACKAGING

