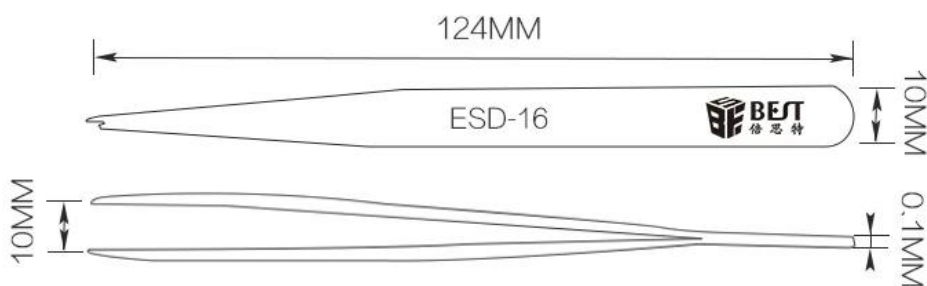
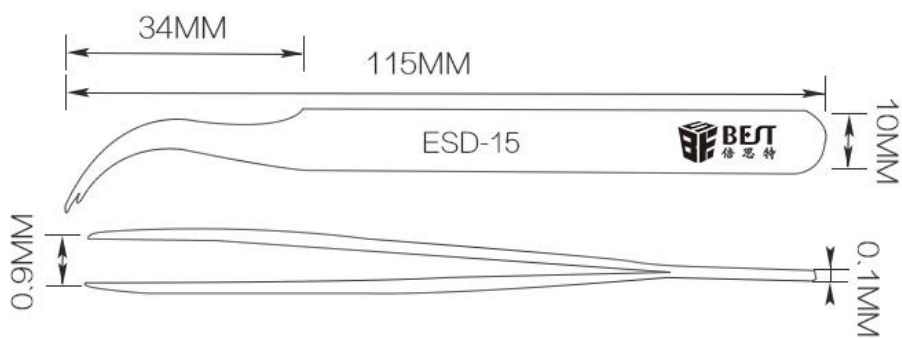


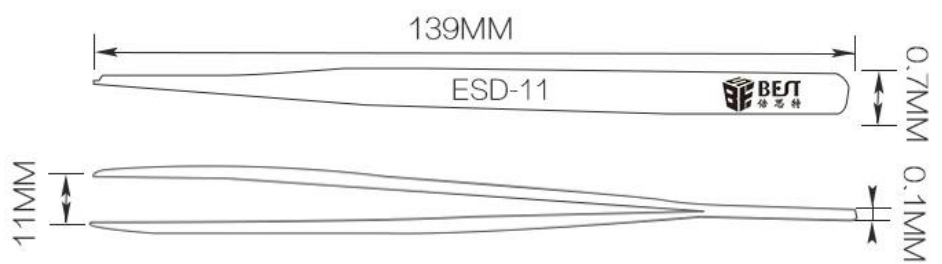
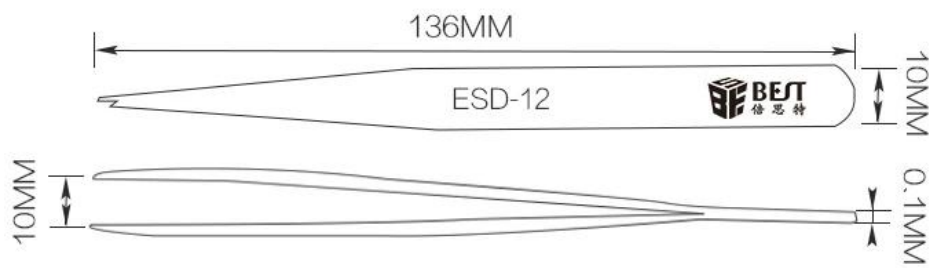
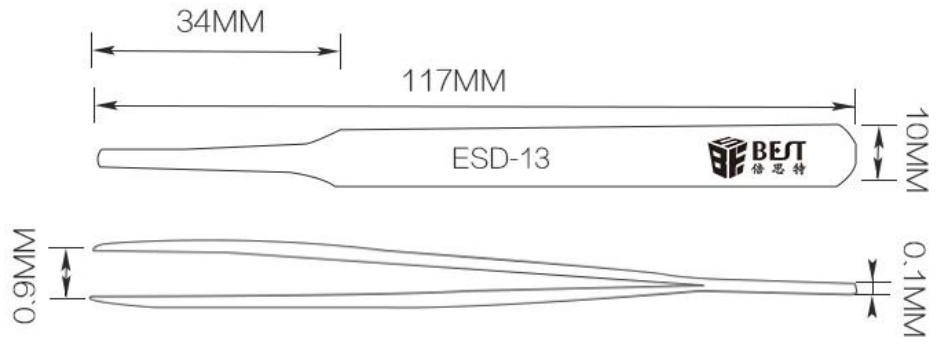
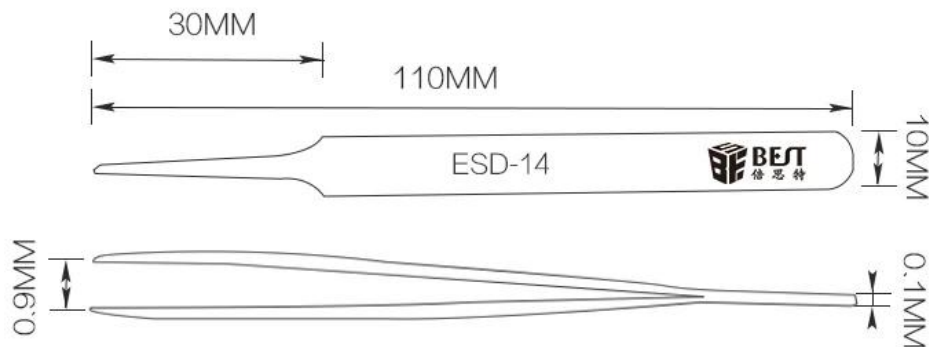


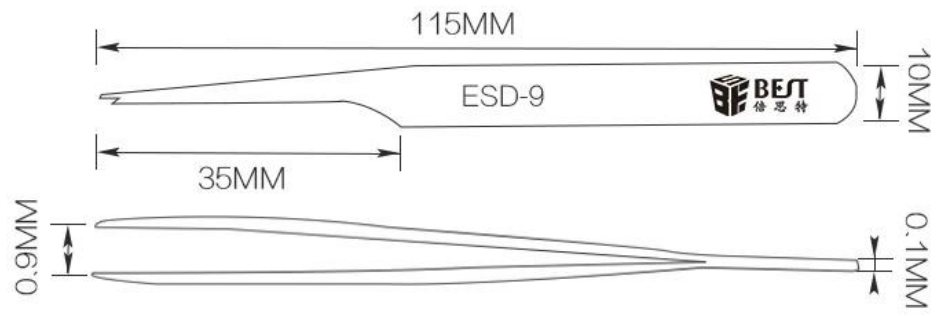
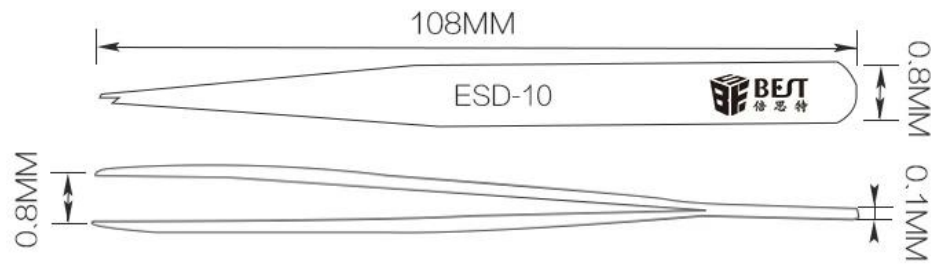
1. 防静电镊子
2. 防静电镊子
3. 防静电镊子
4. 防静电镊子
5. 防静电镊子

防静电镊子  
 防静电镊子 OEM 防静电镊子

PRODUCT SIZE







PRODUCT DETAILS



ESD-9



ESD-10



ESD-11



ESD-12



ESD-13



ESD-14



ESD-15



ESD-16

## PRODUCT PHOTOGRAPH



## PRODUCT PACKAGING

