

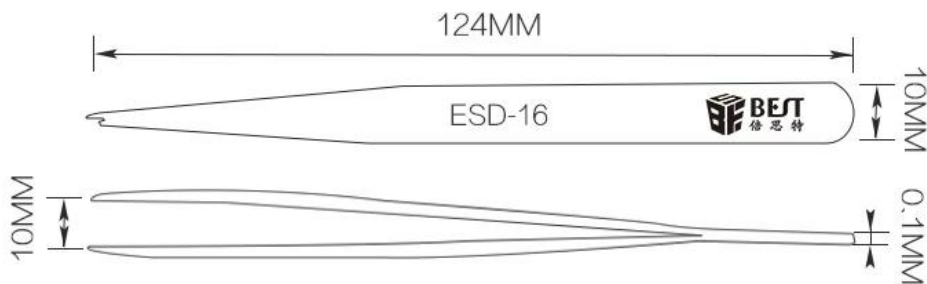
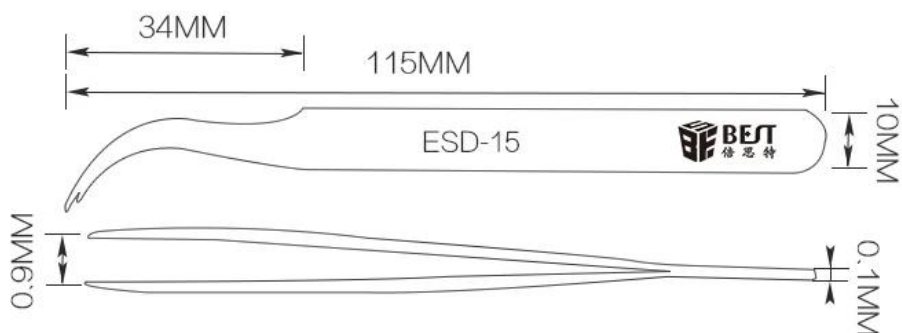
Descrizione del prodotto:

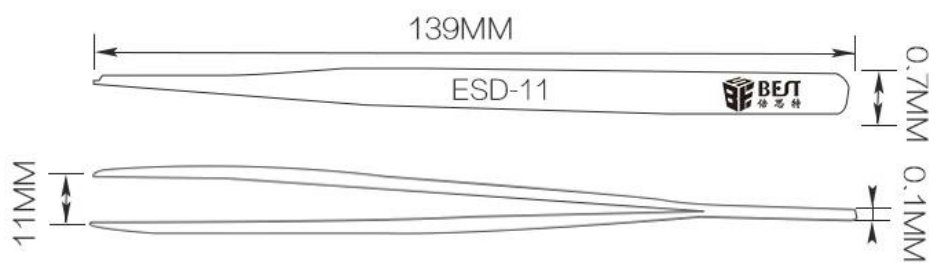
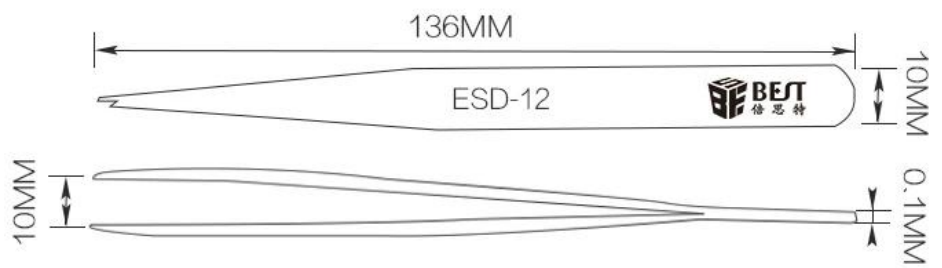
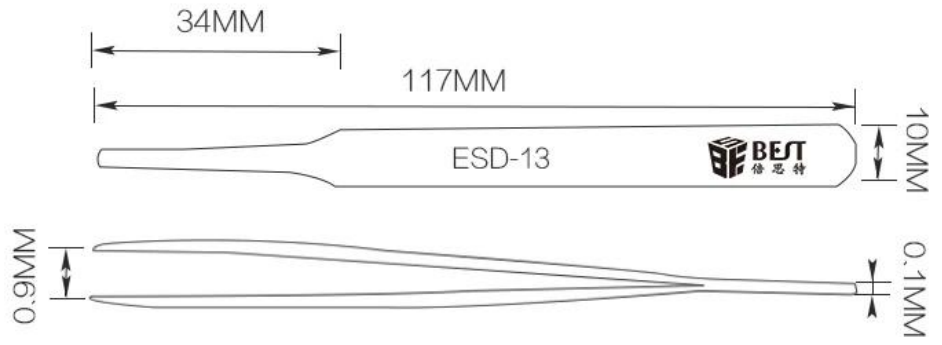
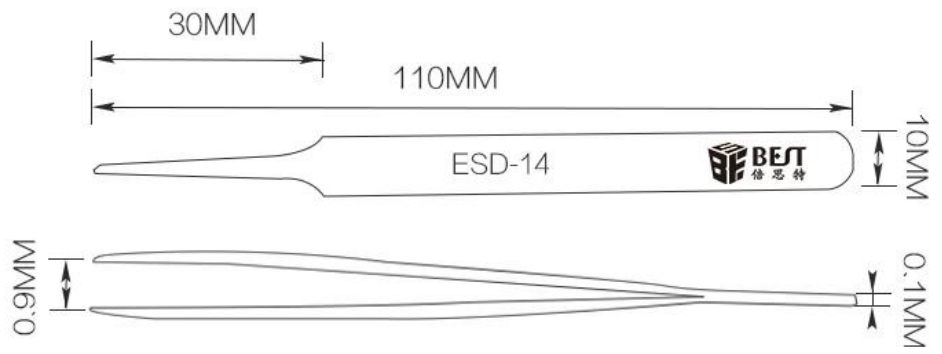
1. Realizzato dall'acciaio inossidabile di alta qualità
2. Anti-corrosione e anti-acido
3. Parti frontali della lucidatura manuale pura, lavorazione fine
4. Processato in alta temperatura e piantando materiale antistatico
5. Suggerimenti dopo un lungo impiego è ancora super dritto

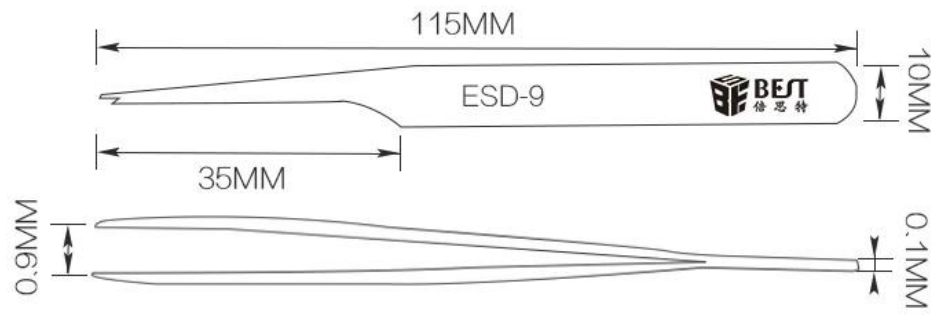
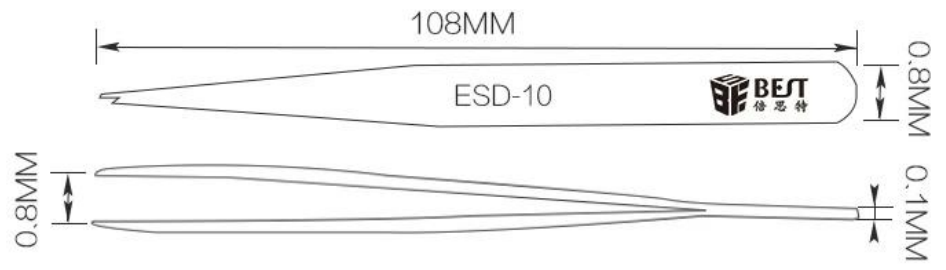
Può essere utilizzato per la saldatura elettronica, la riparazione del telefono cellulare, il lavoro in pelle, il laboratorio, l'ospedale, il timbro ect.

Abbiamo fabbricato vari tipi di pinzette, l'OEM è welcome. Please se contattateci se sono speciali tweezers forma

PRODUCT SIZE







PRODUCT DETAILS



ESD-9



ESD-10



ESD-11



ESD-12



ESD-13



ESD-14



ESD-15



ESD-16

PRODUCT PHOTOGRAPH



PRODUCT PACKAGING

