

1. Les pincettes antistatiques sont constituées de 202 acier inoxydable, revêtement antistatique;
2. Turants antistatiques, non magnétiques, non corrosifs
3. Les astuces sont très difficiles, une grande précision, ne le manquera pas,
4. Avec le plus grand confort et le confort maximum lors de l'utilisation d'une extension de cils.
5. Les pincettes sont très légères et faciles à manipuler, ce qui aide à réduire la pression des mains;
6. Utilisez les fauteuils appropriés, ce qui aidera à raccourcir le temps d'application global.
7. Largement utilisé, disponible pour le travail de beauté, la réparation électronique, les instruments de précision, les timbres

Attegy: Tweezers en acier inoxydable antistatique

Modèle: 205ESD

Matériau: 202 Acier inoxydable

Magnétique: non

Traitement de surface: traitement de revêtement antistatique noir

Force de pointe:> HRC40 °

Longueur: 117 mm

Poids: 26,7 grammes (y compris l'emballage)

Spécification d'emballage: 20 pièces / boîte

Poids / boîte: 614 grammes

Taille de la boîte: 204 * 163 * 45mm (longueur * largeur * hauteur)

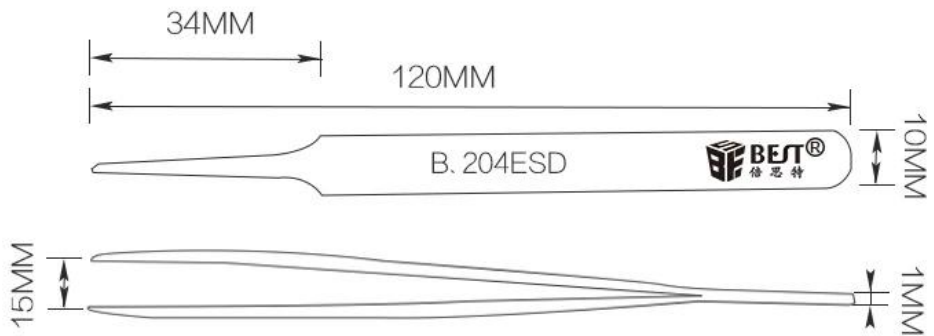
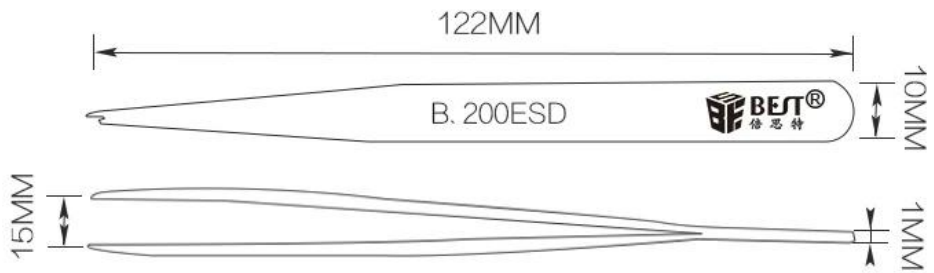
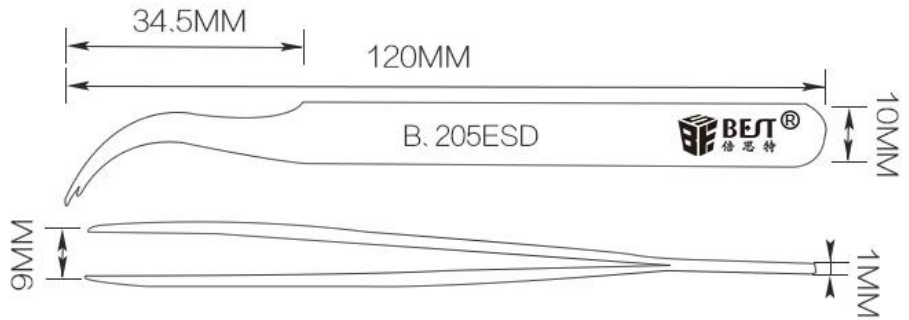
Carton Taille: 52 * 42 * 34cm (longueur * largeur * hauteur)

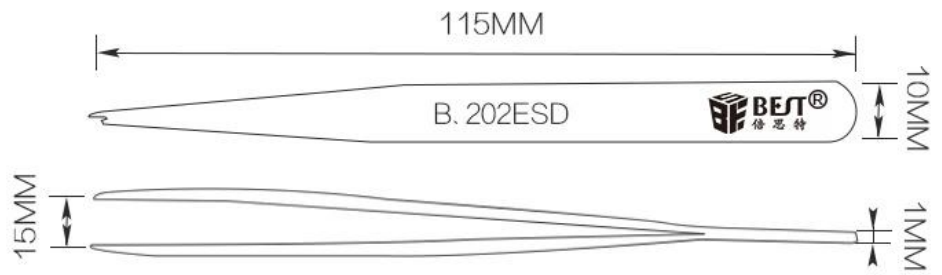
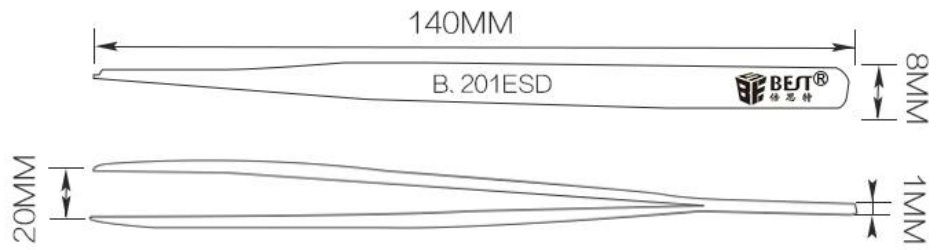
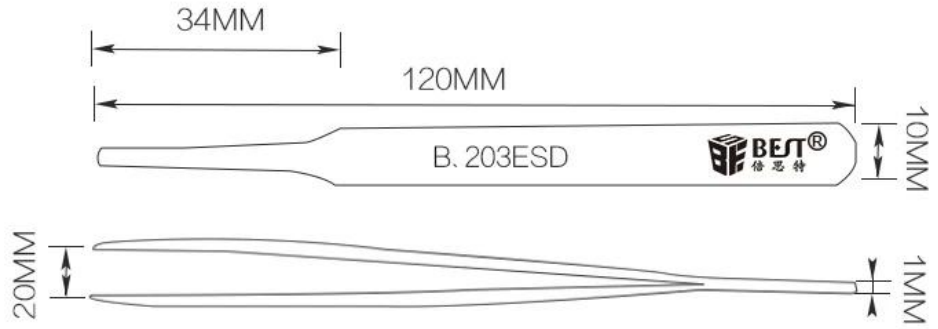
Poids / boîte: 23.4 kg

PRODUCT DISPLAY



PRODUCT SIZE





PRODUCT DETAILS



B.200ESD



B.201ESD



B.202ESD



B.203ESD



B.204ESD



B.205ESD

PRODUCT PHOTOGRAPH





PRODUCT PACKAGING

