

## BEST- Pince à cils incurvée de haute qualité

### Fonctionnalité

1. Cette pince à cils est faite d'acier inoxydable de la plus haute qualité, vient dans les finitions mates;
2. Haute précision avec un maximum de confort lorsque vous travaillez avec des extensions de cils.
3. Les pincettes sont très légères & facile à manipuler, aide à réduire la pression des mains;
4. Très précis, aucun glissement à travers, & anti-magnétique.
5. En utilisant les pinces correctes, cela aidera à réduire le temps d'application global.
6. Différentes pointes sont disponibles (droites, courbées, pointes, pointes inclinées).
7. Beaux conseils les rend parfaits pour ramasser les cils, vous pouvez également utiliser pour le travail de beauté, la réparation électronique, les instruments de précision, la microélectronique ect. spécification

### MEILLEURE pince à épiler en acier inoxydable

Matériel: Qualité Acier inoxydable

Traitement de surface: Finitions mates

Type d'embout pointu, triangle, droit, courbé, plat

Couleur Matt light

Taille (L \* W \* Astuce):

110mm ~ 160mm

Paquet: Blister + carte

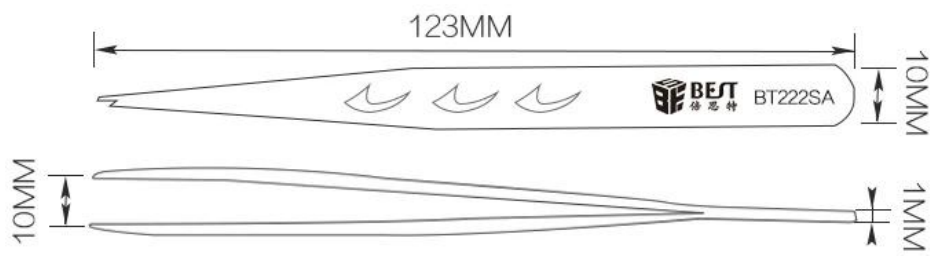
Emballage: 20 pcs / boîte

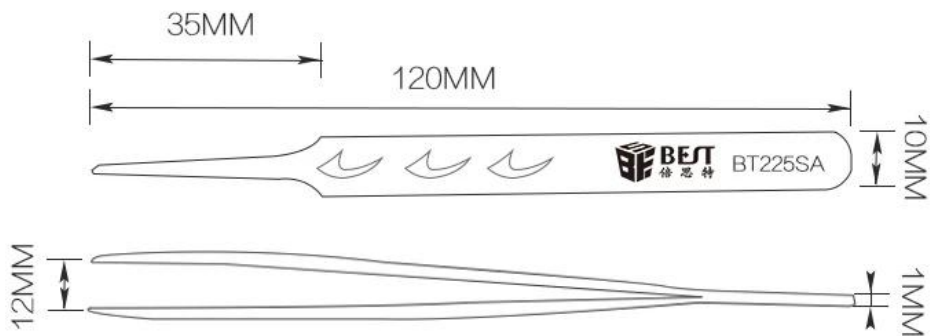
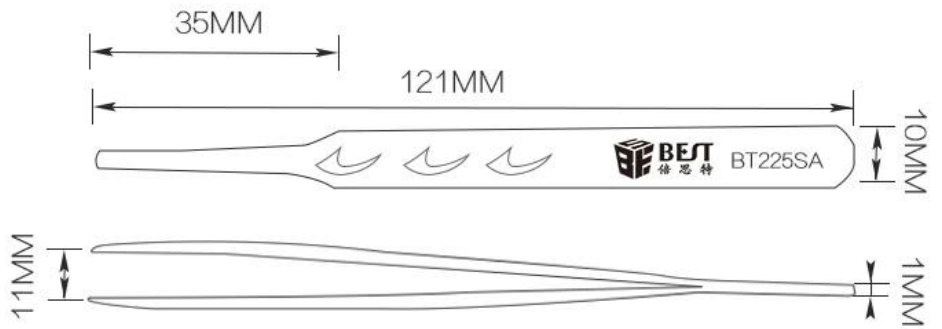
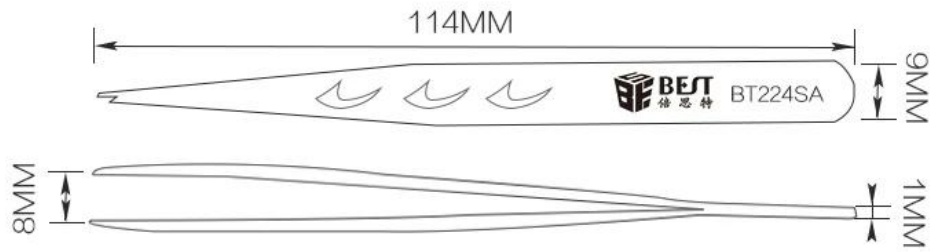
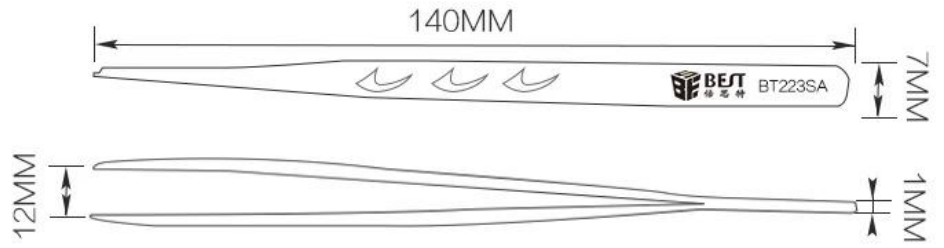
Poids du colis: 0,6 kg / boîte

PRODUCT DISPLAY



PRODUCT SIZE





## PRODUCT DETAILS



BT222SA



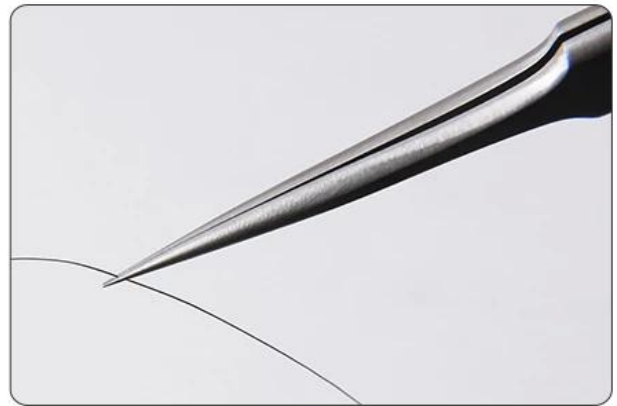
BT223SA



BT224SA



BT225SA



BT226SA

## PRODUCT PHOTOGRAPH





## PRODUCT PACKAGING

