

Pince à épiler en acier inoxydable légère pour extensions de cils BEST

Description du produit:

1. Les pinces à épiler sont fabriquées en acier inoxydable de la plus haute qualité, avec des finitions mates ;
2. Haute précision avec un maximum de confort lors du travail avec des extensions de cils.
3. Les pinces à épiler sont très légères et faciles à manipuler pour réduire la pression de la main ;
4. Très précis, sans glissement et antimagnétique.
5. L'utilisation de la bonne pince à épiler aidera à réduire le temps d'application global.
6. Largement utilisé, peut être utilisé pour les travaux de beauté, la réparation électronique, les instruments de précision, la microélectronique, etc.

Caractéristiques:

Pince à épiler en acier inoxydable modèle BEST

Matériau : Acier inoxydable de qualité

Traitement de surface : Finitions mates

Type de pointe Pointue, Triangle, Droite, Courbée, Plate

Couleur Clair mat

Taille (L * W * Astuce):

110mm~160mm

Paquet : Blister carte

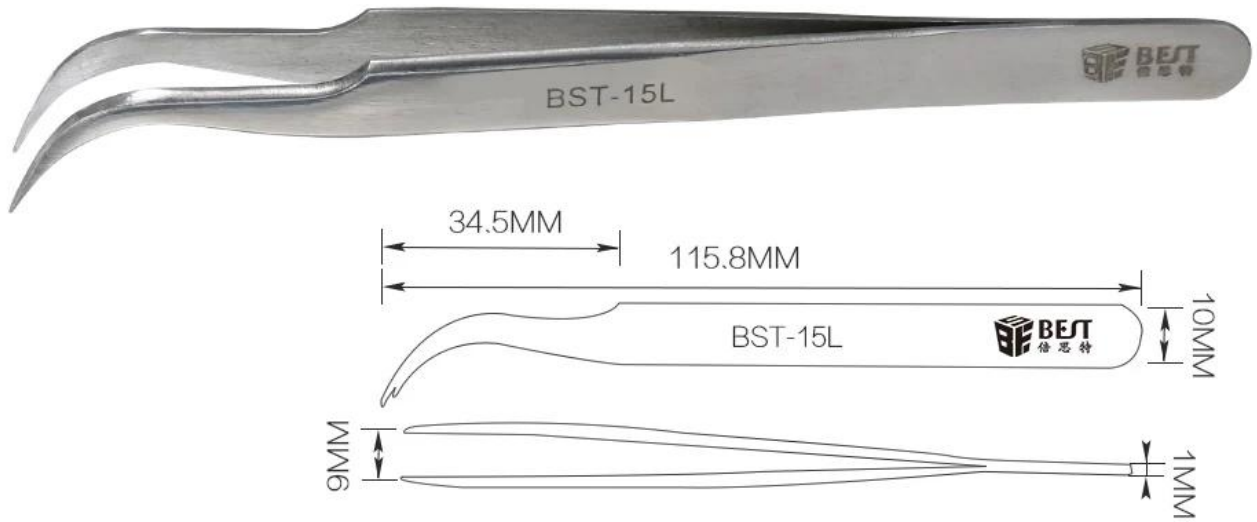
Emballage : 20 pièces/boîte

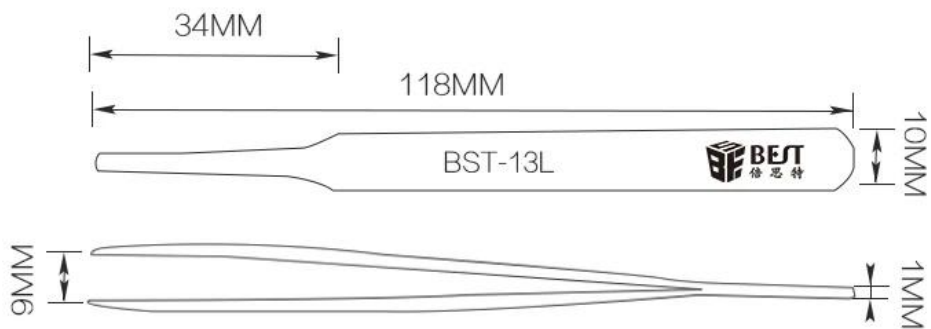
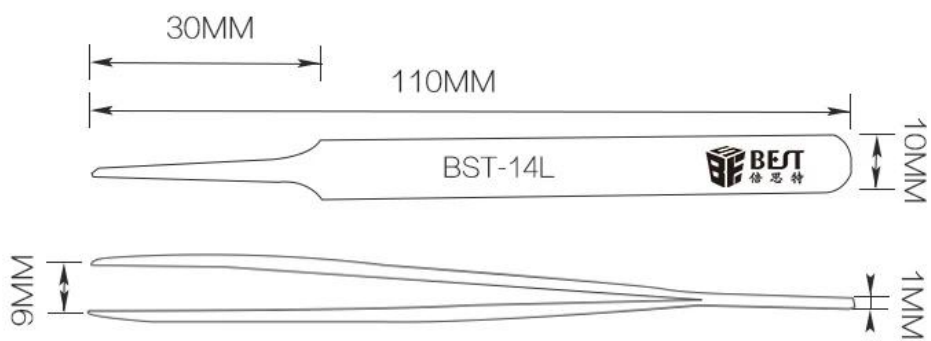
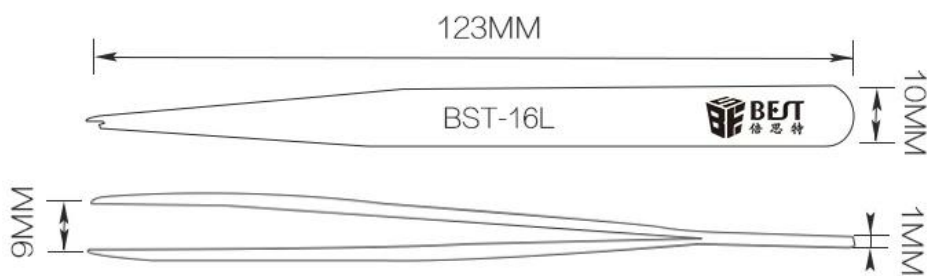
Poids du colis : 0,6 kg/boîte

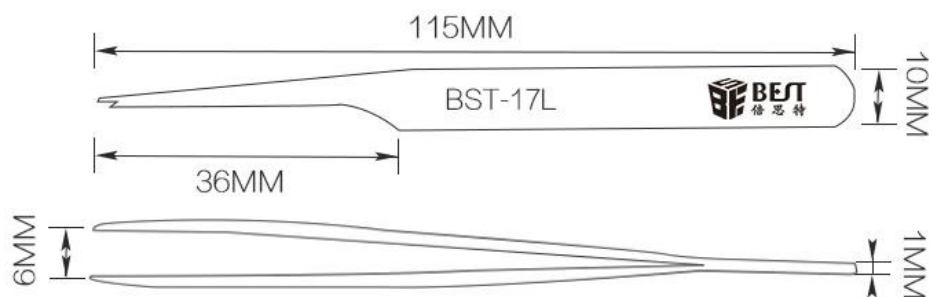
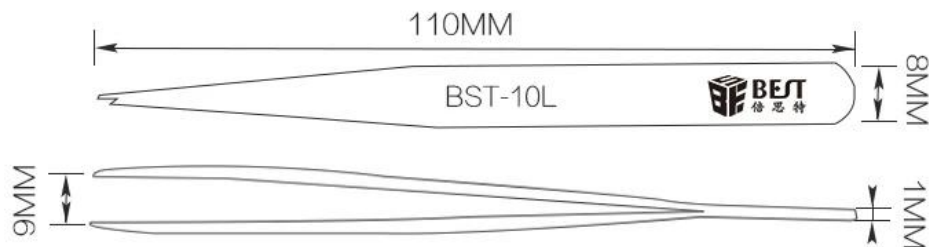
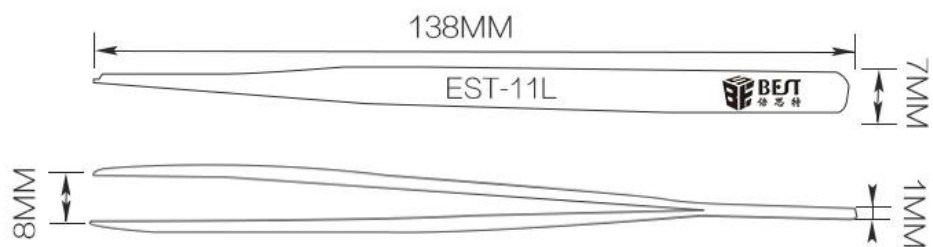
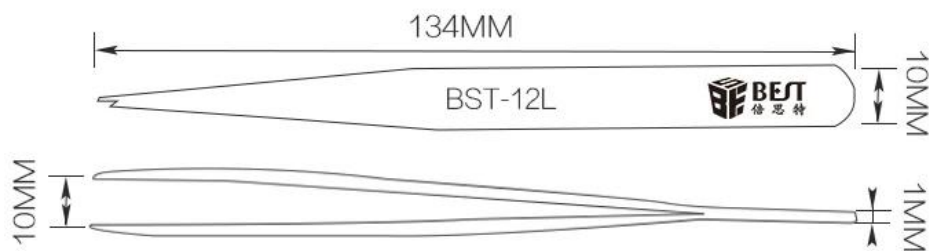
PRODUCT DISPLAY



PRODUCT SIZE







PRODUCT DETAILS



BST-10L



BST-11L



BST-12L



BST-13L



BST-14L



BST-15L



BST-16L



BST-17L

PRODUCT PHOTOGRAPH



PRODUCT PACKAGING

