

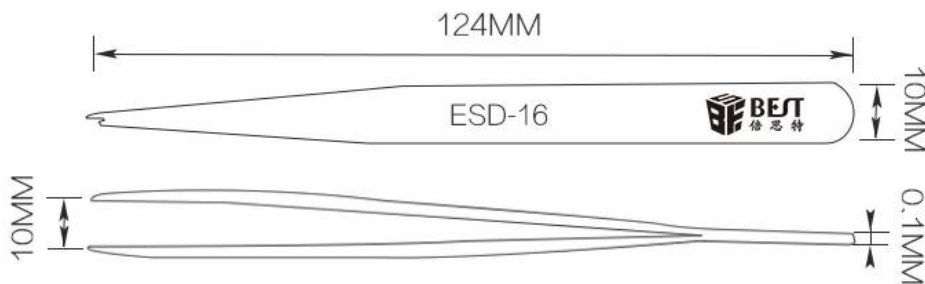
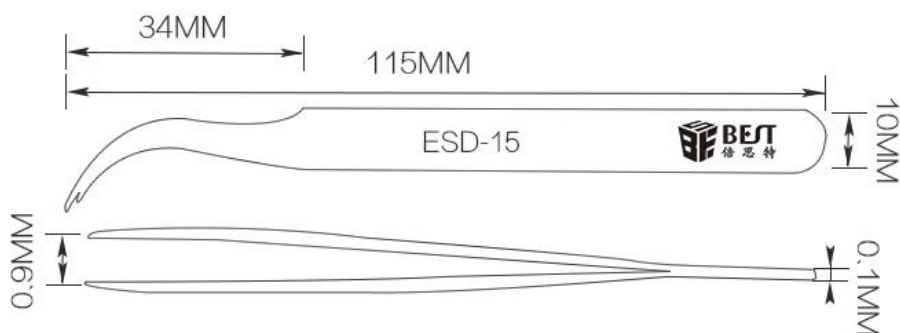
## Description du produit:

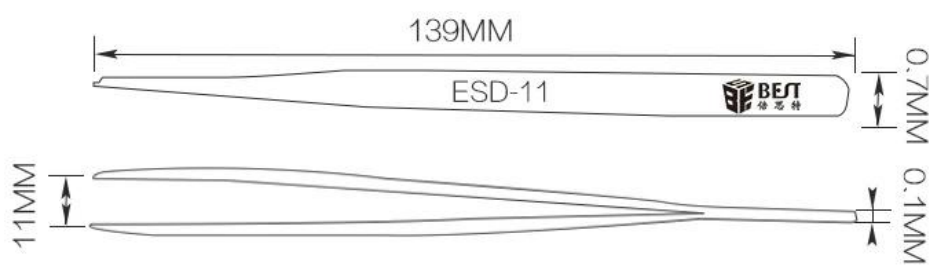
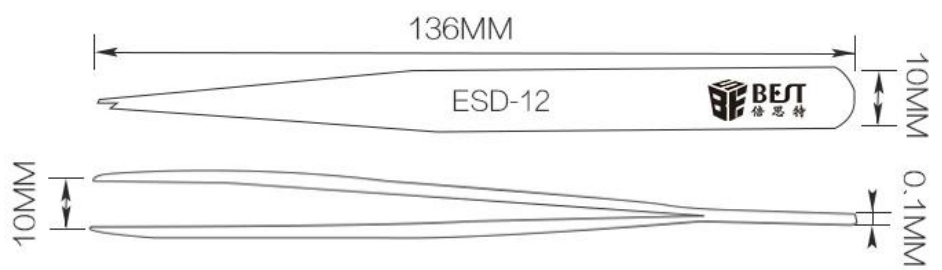
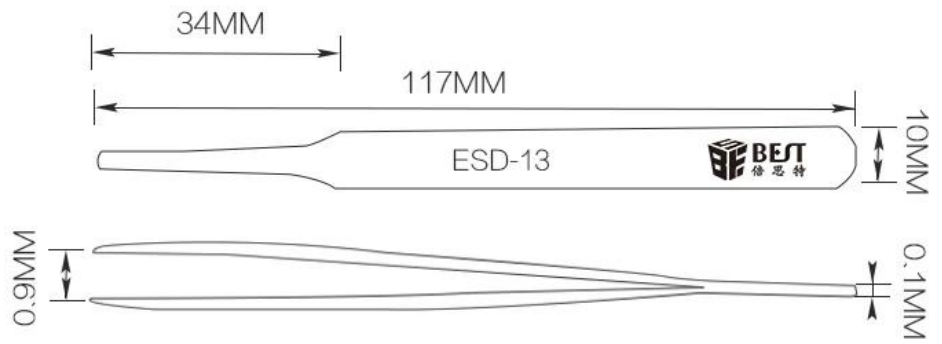
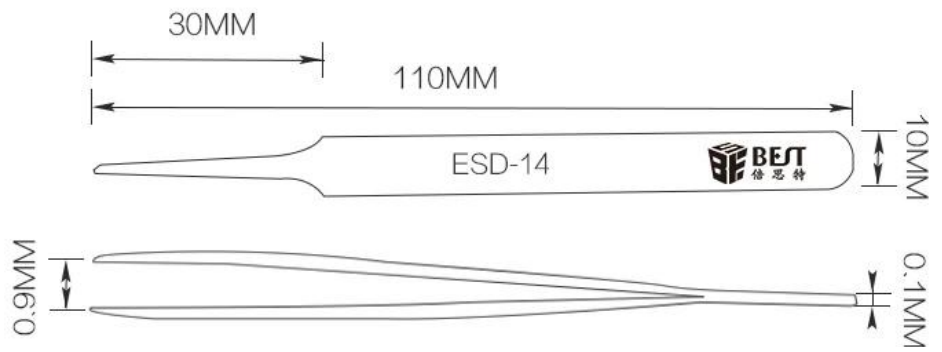
1. Fabriqué par l'acier inoxydable de haute qualité
2. Anti-corrosion et antiacide
3. Pièces à la fine pointe du pur polissage manuel, finition artisanale
4. Traitement à haute température et plantation de matériau anti-statique
5. Les conseils après une longue période d'utilisation sont toujours super directs

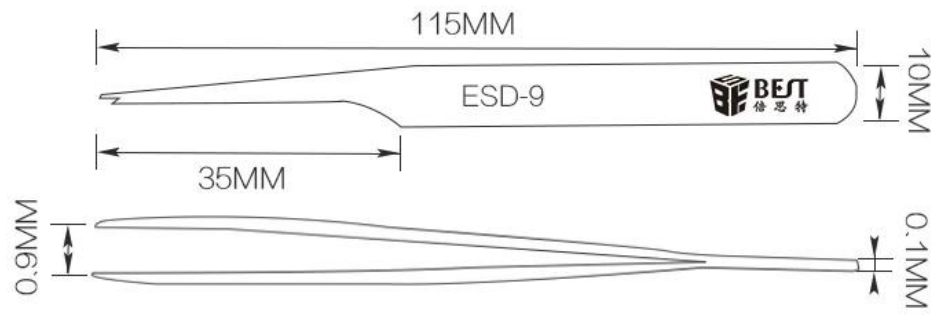
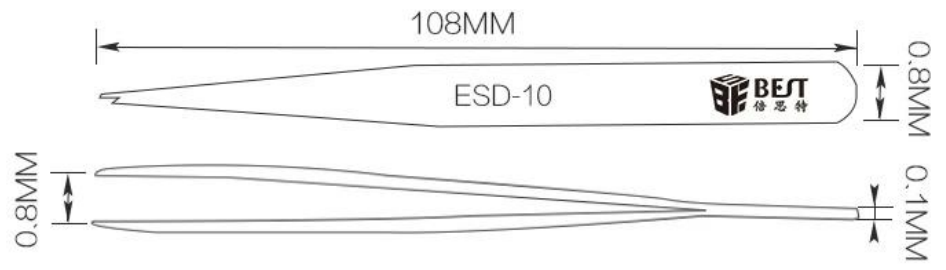
Peut être utilisé pour la soudure électronique, la réparation de téléphones mobiles, le travail du cuir, le laboratoire, l'hôpital, l'ect de timbre.

Nous avons fabriqué différents types de pincettes, OEM est le bienvenu. Contactez-nous s'il vous plait pincés à ressorts

### PRODUCT SIZE







PRODUCT DETAILS



ESD-9



ESD-10



ESD-11



ESD-12



ESD-13



ESD-14



ESD-15



ESD-16

## PRODUCT PHOTOGRAPH



## PRODUCT PACKAGING

