

iPhone 4S / 4 / 5S / 5/6/6/7 / 7P / 8 / 8P / X teléfono de la clavija de la placa base de la línea de alimentación dedicada que conecta la mesa de energía, ver la corriente de funcionamiento del teléfono, el método actual utilizado para determinar la falla del teléfono.

El producto adopta el asiento original de la pieza de contacto de la batería.

Puede verificar la corriente de funcionamiento del teléfono móvil con la batería.

Usando el método actual para juzgar la falla del teléfono móvil.

Se puede utilizar después de poner en la placa base del teléfono.

Adecuado para iPhoneX 4 4S 5 5S 6 6Plus. 7 7Plus. 8 8Plus.

Longitud del cable: aprox. 1m / 3.23 pies

Cable de prueba de corriente profesional

Use este cable para determinar la falla del teléfono al verificar que el teléfono móvil esté funcionando

Fácil de usar, abatir directamente los contactos de potencia respectivamente a la placa base

Detecta la falla del teléfono móvil a través del método actual

Peso neto: 70 g

Peso bruto: 79 g

Compatible: para iPhone 4, 4s, 5, 5s, 6, 6 Plus, 6s, 6s Plus, 7, 7 Plus

Nota: asegúrese de que el trabajo de reparación se realice dentro del rango de voltaje seguro

PRODUCT APPLICATION



iPhone4/4S

iPhone5/5s

iPhone6/6P



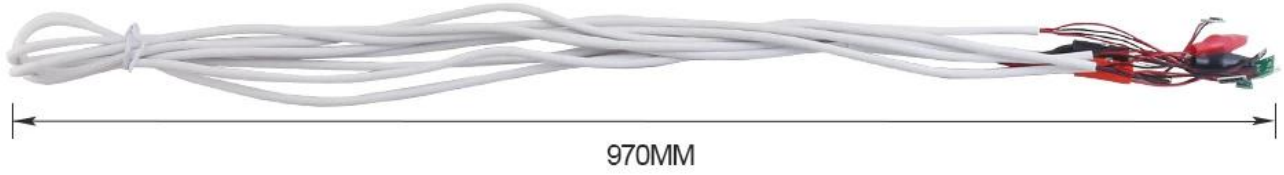
iPhone7/7P



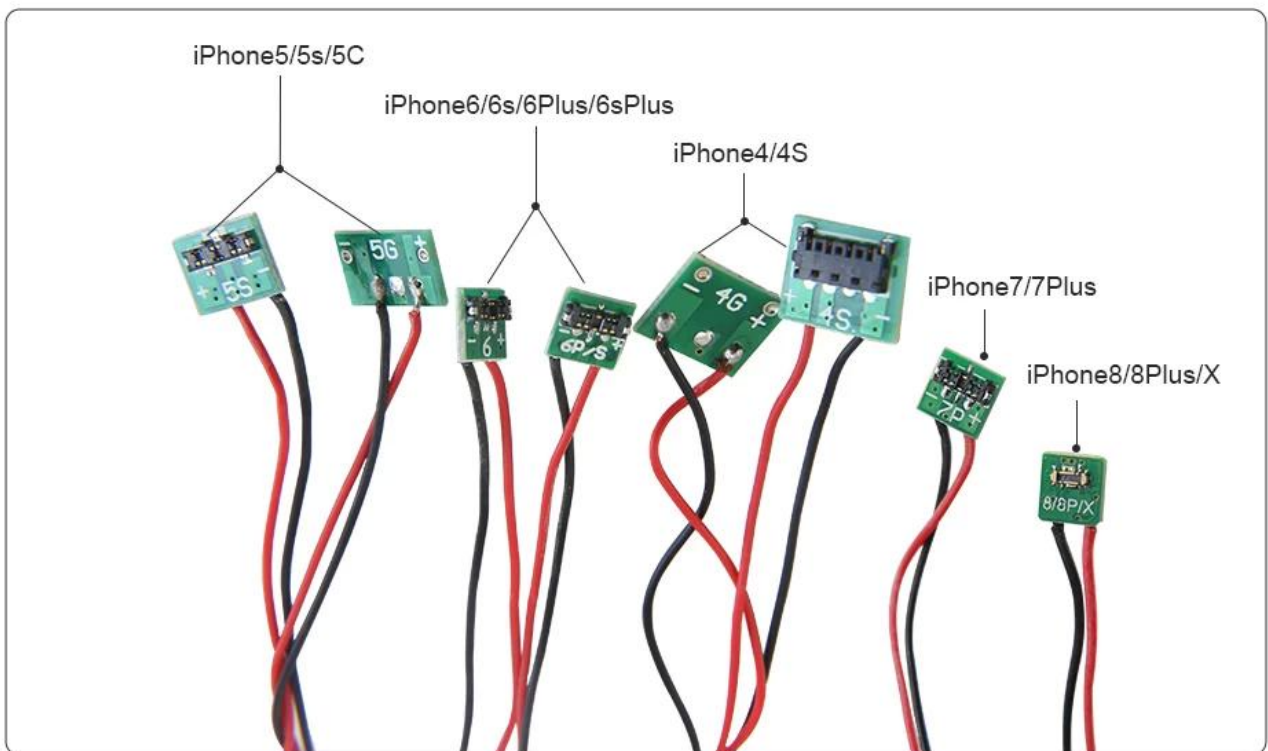
iPhone8/8P/X

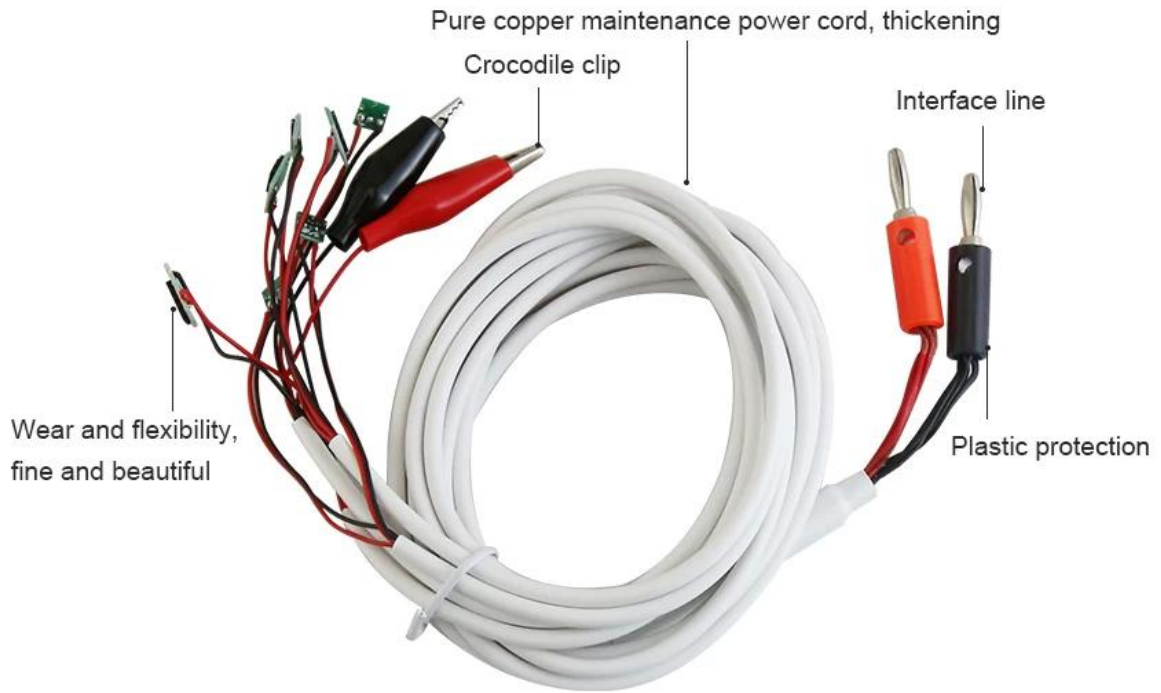


PRODUCT SIZE



PRODUCT DETAILS



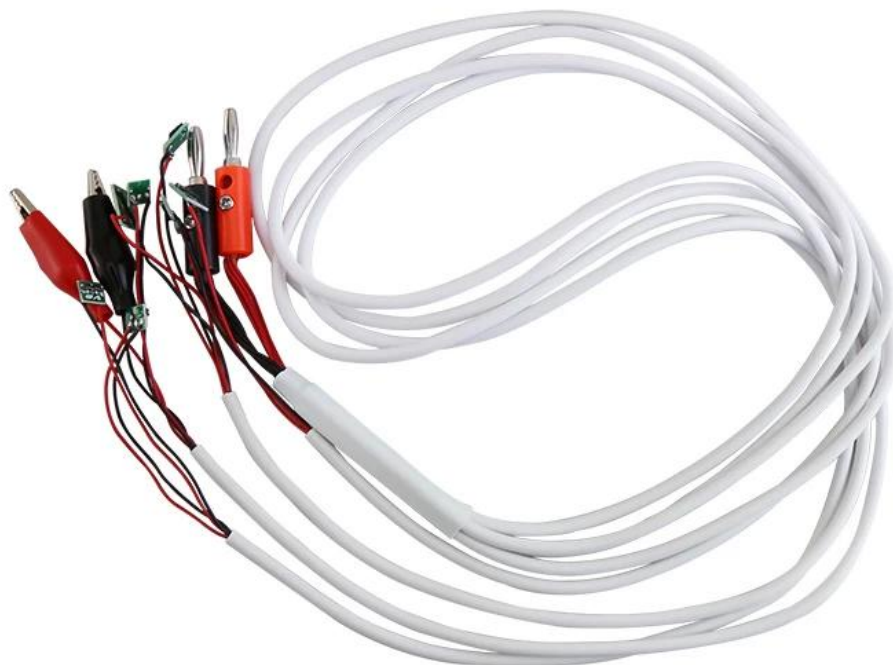


Professional Phone Dedicated Power Test Cale

For 4G 4S 5 5C 5S 6 6Plus mini 7G 7P

This product made of the original battery contact piece ,After uses the battery to check the boot current of the mobile phone ,you can judge the fault of the mobile phone by the current method Buckle the touch on the phone's main board and ready for use.

PRODUCT PHOTOGRAPH



PRODUCT PACKAGING

Weight: 90g

210mm

