

BEST Wimpernverlängerung leichte Pinzette aus Edelstahl

## **Produktbeschreibung:**

1. Pinzetten sind aus hochwertigem Edelstahl gefertigt und in matten Ausführungen erhältlich.
2. Hohe Präzision bei maximalem Komfort bei der Arbeit mit Wimpernverlängerungen.
3. Pinzetten sind sehr leicht und einfach zu handhaben, um den Handdruck zu reduzieren;
4. Hochpräzise, kein Durchrutschen und antimagnetisch.
5. Die Verwendung der richtigen Pinzette hilft, die Gesamtanwendungszeit zu verkürzen.
6. Weit verbreitet, kann für Schönheitsarbeiten, elektronische Reparaturen, Präzisionsinstrumente, Mikroelektronik usw. verwendet werden.

## **Spezifikationen:**

Modell BEST Pinzette aus Edelstahl

Material: Hochwertiger Edelstahl

Oberflächenbehandlung: Mattendes

Art der Spitze Spitz,Dreieck,Gerade,Gebogen,Flach

Farbe Matt hell

Größe (L\*B\*Spitze):

110mm~160mm

Paket: Blister Karte

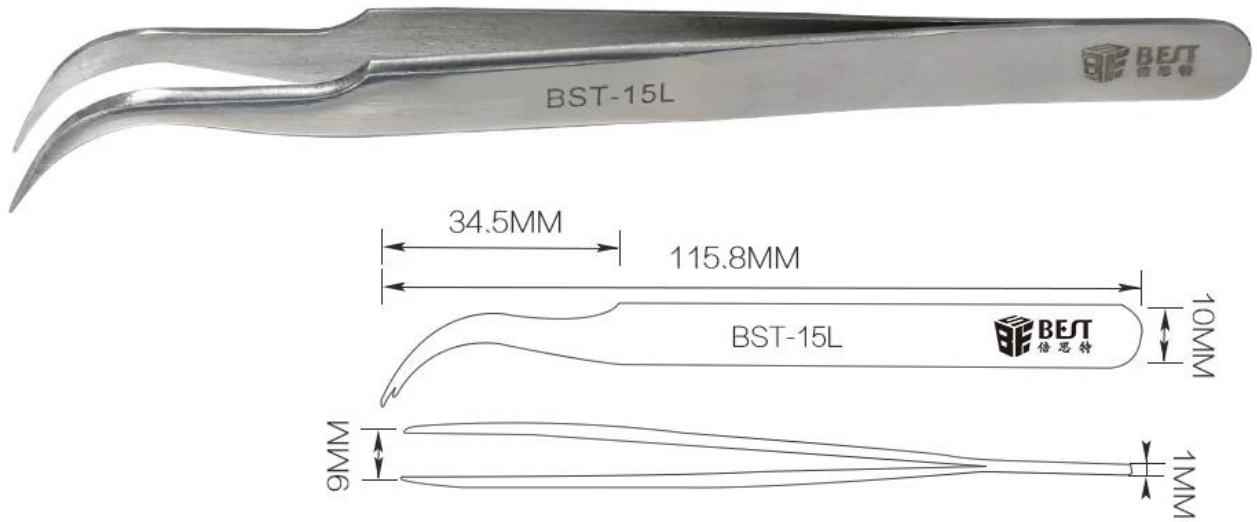
Verpackung: 20 Stück/Karton

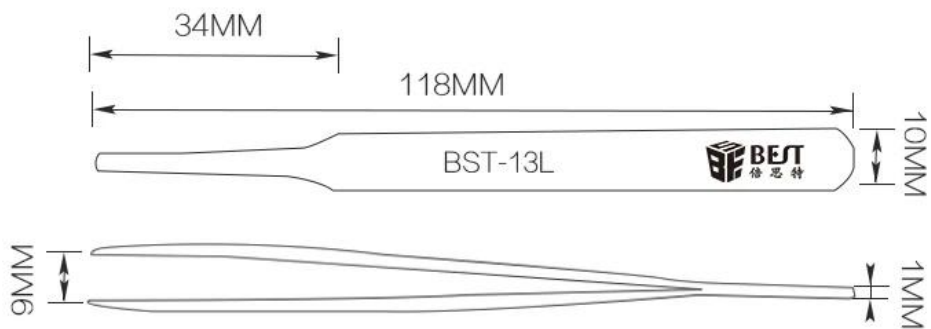
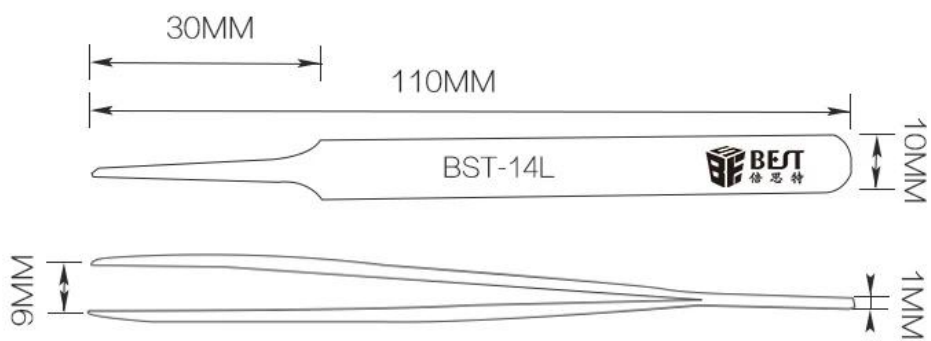
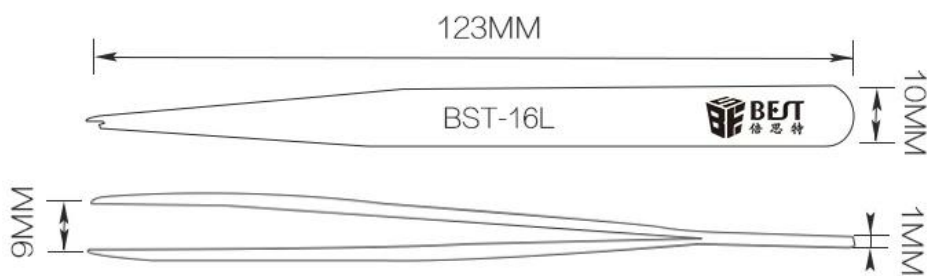
Paketgewicht: 0,6 kg/Karton

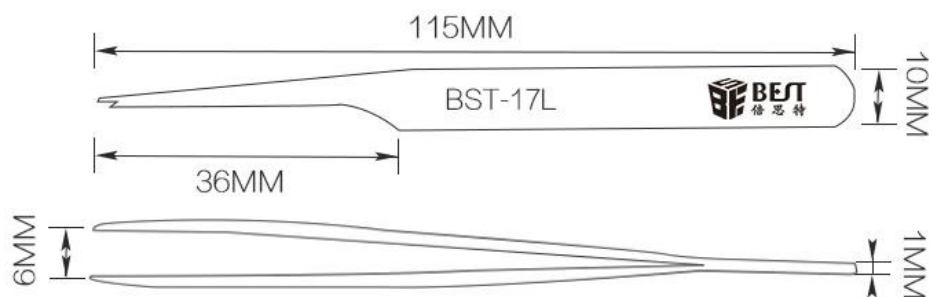
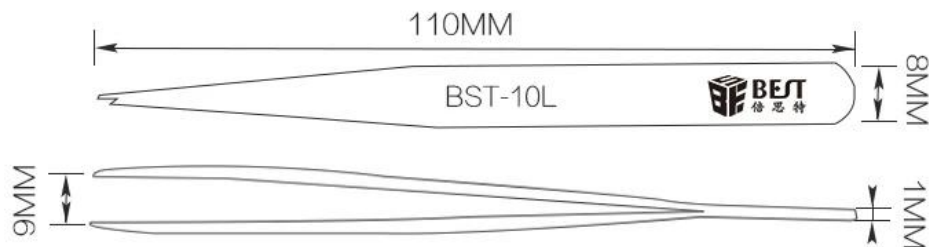
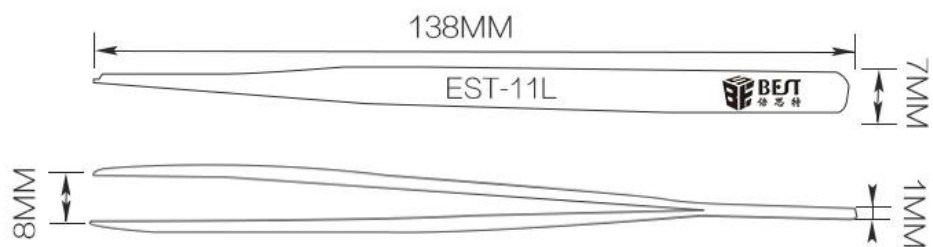
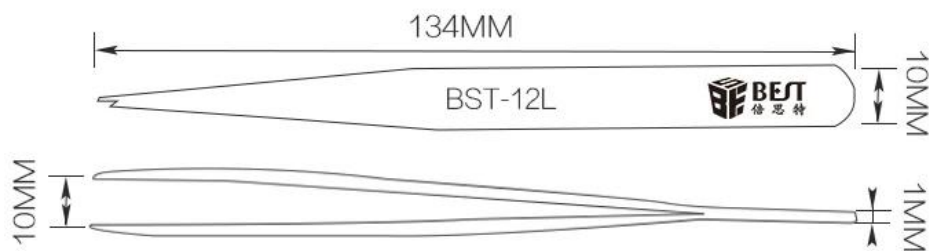
# PRODUCT DISPLAY



# PRODUCT SIZE







## PRODUCT DETAILS



BST-10L



BST-11L



BST-12L



BST-13L



BST-14L



BST-15L



BST-16L



BST-17L

## PRODUCT PHOTOGRAPH



# PRODUCT PACKAGING

